

SE



## GARO Twinbox GTB

Installationsanvisningar / Användarmanual (SE)

Manual 380231 1.1



**GARO AB**

Box 203, SE-335 25 Gnosjö  
Phone: +46 (0) 370 33 28 00  
info@garo.se  
**garo.se**

**GARO**<sup>®</sup>



## INNEHÅLL

Om manualen	3
<b>INFORMATION</b>	<b>3</b>
Varningar	3
Försiktighetsuppsmaningar	4
Observera	4
Innehåll	5
<b>INSTALLATION AV ENSKILD GTB TWINBOX</b>	<b>6</b>
Fjärrstyrningsfunktion	10
Lastbalansering (DLM) för enskilt installerad GTB Twinbox	11
Lastbalansering (DLM) för GTB-Twinboxar installerade i kluster	12
Installation av RFID läsare	14
Dip Switch inställning för RFID funktion för individuellt installerad GTB Twinbox	15
RFID för GTB Twinboxar i kluster	15
LAN -anslutning via RJ45	17
Elschema	18
<b>ANVÄNDARMANUAL</b>	<b>21</b>
Normal drift/användning	21
Återställning/motionering av jordfelsbrytare	22
Anslutning till GTB Twinbox Wi-Fi accesspunkt (AP)	23
Webb-gränssnitt	24
Lastbalansering (DLM) inställning i webb-gränssnittet	27
RFID inställningar i webb-gränssnittet	29
Ansluta GTB Twinbox till lokalt nätverk via Wi-Fi	30
Ansluta GTB Twinbox till lokalt nätverk via ethernet med DHCP	30
Ansluta GTB Twinbox till lokalt nätverk via ethernet med statisk IP-address	30
Återställning nätverkskort	30
Uppdatering av GTB Twinbox firmware	31
Skötsel	32
Teknisk data	32
Felsökning	33

## Om manualen

Manualen innehåller allmänna beskrivningar för produkten som anses vara korrekta vid tiden för tryckning. Kontinuerliga förbättringar är ett av GARO:s mål, och vi förbehåller oss därför rätten att när som helst modifiera våra produkter, både hård och mjukvara. Vi reserverar oss även för tryckfel.

## INFORMATION

GARO GTB-serie består av laddstationer med dubbla uttag för Mode 3-laddning av elektriska fordon.

Nedan följer exempel på funktioner som finns med som standard:

- Dubbla uttag eller laddkablar för Mode 3-laddning av elektriska fordon
- Upp till 2x22kW samtidig laddning från en laddbox beroende av modell
- Jordfelsbrytare med DC övervakning och säkring för varje uttag
- Automatisk lastbalansering mellan de båda uttagen
- Möjlighet att fjärrstyra båda sidornas ladduttag med t ex timer eller tidrelä
- 2st ingångar för matande kabel samt dubbelplint för enkel vidarematning av kraft till nästa laddstation. Max 16mm<sup>2</sup> koppar eller Max 25mm<sup>2</sup> Aluminium.
- Möjlighet för installation på vägg eller på stolpe
- LED- och ljudindikering för laddboxens status

Vissa modeller har även:

Energimätare för varje uttag

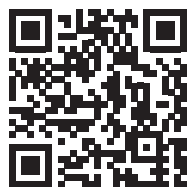
Inbyggd wifi modul för wifi och LAN funktioner

Inbyggda RFID läsare

Möjligheter finns att:

- Aktivera laddning via fjärrstyrning, tex från en timer eller potentialfri reläkontakt
  - Koppla in extern energimätare för avancerad lastbalansering
  - Koppla samman flera GTB i ett kluster
  - Koppla samman GTB laddstation ihop med GLB laddstationer i ett kluster
  - Ansluta och konfigurera RFID läsare \*
  - Ansluta mobil/surfplatta/dator till webb-interface \*
  - Ställa in schemalagda laddtider \*
  - Ställa in schemalagda tider för begränsad laddström \*
  - Konfigurera avancerad lastbalansering för laddstationer i kluster \*
  - Uppdatera firmware via webb-interface \*
- \* Kräver installerat kommunikationskort




Senaste manual finns på [www.garoemobility.com/support](http://www.garoemobility.com/support)
















## Varningar

- ⚠ Isolationstest är ej tillåtet på GARO Twinbox GTB
- ⚠ Utrustningen bör inte användas av personer (inkl barn) med reducerad fysisk, motorisk eller psykisk förmåga, eller som saknar tillräcklig erfarenhet/kunskap såvida personen inte är övervakad av en person som är ansvarig för deras säkerhet.
- ⚠ GTB laddbox-serien är endast avsedd för laddning av elektriska fordon.
- ⚠ GTB laddbox-serien ska jordas genom den fasta el-installationen.
- ⚠ Installera ej GTB laddbox-serien nära brandfarliga, explosiva, frätande eller brännbara material, kemikalier eller ångor.
- ⚠ Bryt elektrisk ström till boxen vid installation, konfiguration av DIP-switchar, rengöring och service.
- ⚠ Använd endast laddboxen inom specificerade driftparametrar.
- ⚠ Spruta aldrig vätska direkt på laddboxen. Spruta aldrig vätska på laddhandtagen eller doppa ner dem i vätska. Förvara laddhandtagen i dockan för att förhindra onödig exponering av förorening och fukt.
- ⚠ Laddboxen får inte användas om den uppvisar skador, eller om någon laddkabel är skadad.
- ⚠ Modifiera ej installationsutrustningen eller någon del av produkten.
- ⚠ Vidrör ej plintar med fingrar eller något annat föremål.
- ⚠ Stick inte in främmande föremål i någon del av laddboxen.
- ⚠ På GTB laddbox utrustad med uttag ska man alltid koppla loss laddkabeln från laddboxens uttag vid avslutad laddning.

## Försiktighetuppmaningar

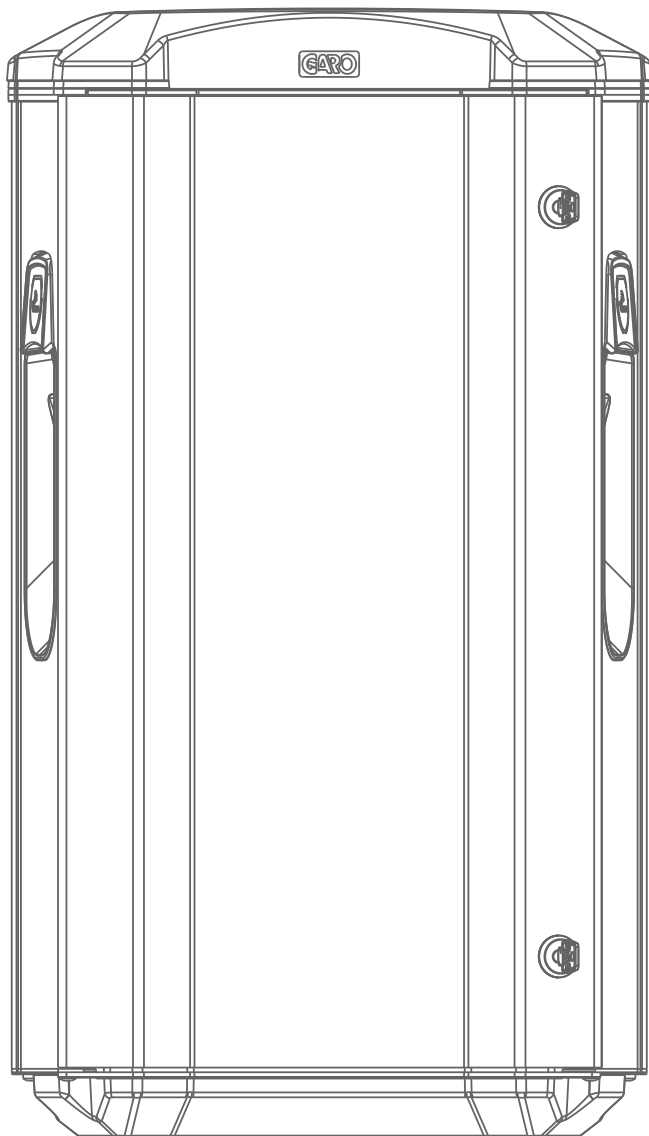
-  Använd inte privat kraftgenerator som kraftkälla till utrustningen. Spänningsvariationer kan skada bilbatteri och eller själva laddboxen.
-  Felaktig installation och testning av GTB laddbox-serie kan skada bilbatteriet och/eller själva laddboxen.
-  Använd inte GTB laddbox-serie utanför dess användningstemperaturområde – se "teknisk data"

## Observera

-  All elinstallation ska utföras av behörig elinstallatör och följa lokala installationsbestämmelser. Vid osäkerhet, kontakta er lokala elinstallations-myndighet.
-  Säkerställ att laddboxens laddkabel placeras så att ingen trampar på, kör på eller snubblar på den så att den skadas eller belastas på onaturligt sätt.
-  Rulla ut laddkabeln för att undvika överhettning.
-  Använd inte lösningsmedel för att rengöra någon del av laddboxens komponenter. Laddboxens utsida, laddkabeln och laddkabelns ände ska regelbundet torkas av med en ren torr trasa för att avlägsna smuts och damm.
-  Var försiktig så att inte kretskorten eller övriga komponenter skadas under installationen.
-  Följ lokala bestämmelser så att inga laddströmsbegränsningar överskrids.
-  Undvik att installera GTB laddbox i direkt solljus för att undvika värmeproblem.
-  Frontluckan ska alltid vara låst för att säkerställa kapslingsklass IP44.
-  För att lasten ska fördelas jämnt är det viktigt att rotera faserna när flera GTB laddboxar ska anslutas till samma system. Observera att det är vanligt med 1-fas laddning i laddbara bilar och att L1 och L2 i GTB-laddbox används till detta syfte.
-  Ventilationssignal från elektriskt fordon stöds inte av GTB laddbox.
-  Adapters för laddkontaktidon är ej tillåtet att använda.
-  Förlängningskablar är ej tillåtet att använda i kombination med laddkabeln till GTB laddbox.
-  Elektriska bilar mjukvaror samt laddboxens firmware uppdateras kontinuerligt. För att säkerställa att laddboxen fungerar korrekt krävs att man kan uppdatera laddboxens firmware. Kommunikationskort för att kunna uppdatera laddboxens firmware finns som tillbehör. Vid laddboxar kopplade i kluster räcker det med ett kommunikationskort i "Master"-laddboxen.



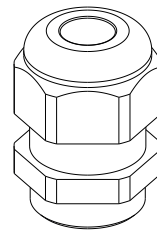
## Innehåll



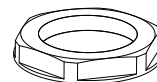
GTB Twinbox



## Manual



3X



3X



Nycklar

## INSTALLATION AV ENSKILD GTB TWINBOX

- Använd kabel som är dimensionerad i enlighet med lokala elektriska bestämmelser. Den valda kabeln måste klara perioder med konstant belastning upp till 63A.
- Installationen måste utföras av behörig elektriker.
- Vänster kretskort (CC 1) styr vänster sida och höger kretskort (CC 2) styr höger sida av laddstationens uttag.
- GTB 1-fas Twinboxar använder L1 till vänster sida och L2 till höger sida.

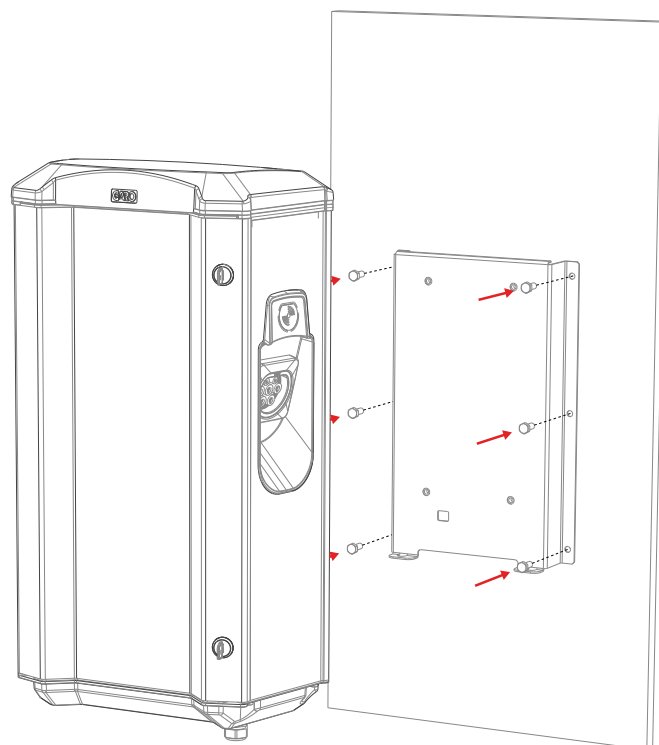
1. Beräkna lämplig grupsäkring och kabelarea till den elektriska installationen. Ta även hänsyn till längden på kabeln för att minimera risk för spänningsfall.

När man använder full effekt som GTB boxen är dimensionerad för använder GTB boxen elektrisk ström enl tabell 1.

OBS! Pga höga strömmar under lång tid i kabeln finns stor risk för spänningsfall om kabeln är underdimensionerad vilket kan skada elektroniken i elektriska bilar.

2. Fyll i informationen i Garantiformuläret i Quick Start Guiden som följer med varje GTB Twinbox.

3. Montera Twinboxen på en vägg alt stolpe enl bilder 1-6.

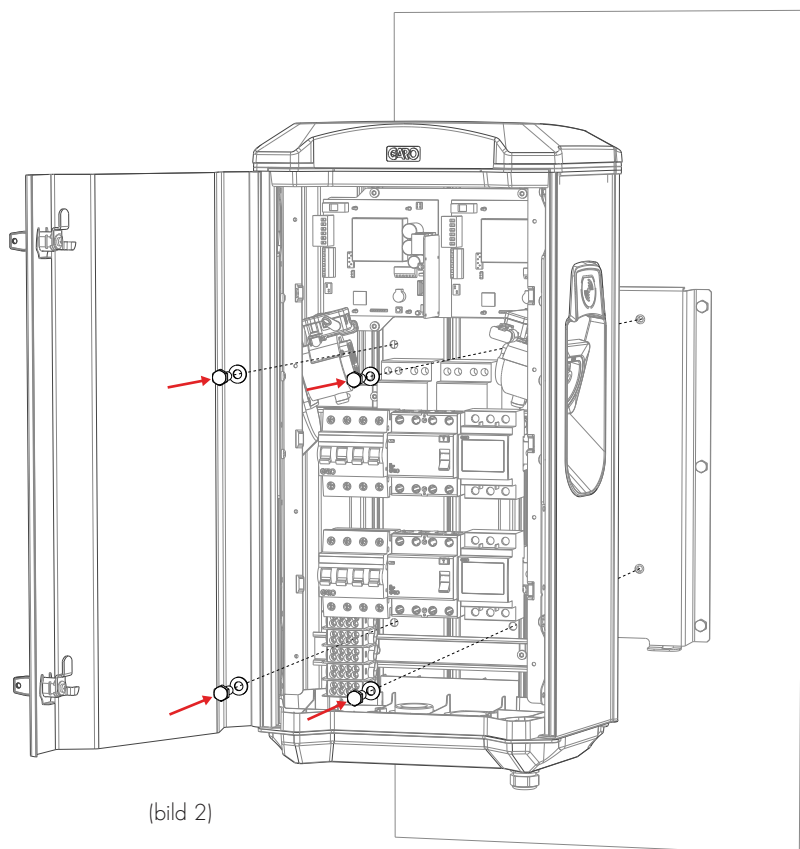


(bild 1)

6 Ø 8,5mm (screws not included)

GTB 3,7 kW = 16 A (L1, L2)
GTB 7,4 kW = 32 A (L1, L2)
GTB 11 kW = 32 A (L1, L2, L3)
GTB 22 kW = 63 A (L1, L2, L3)

(tabell 1)

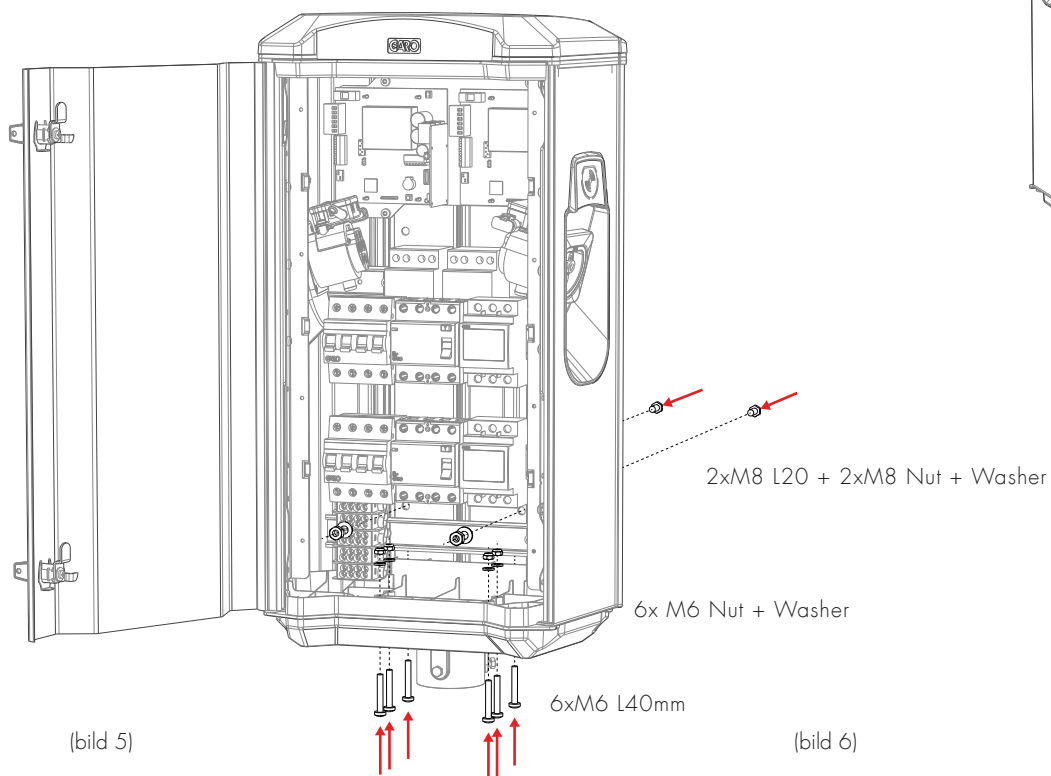
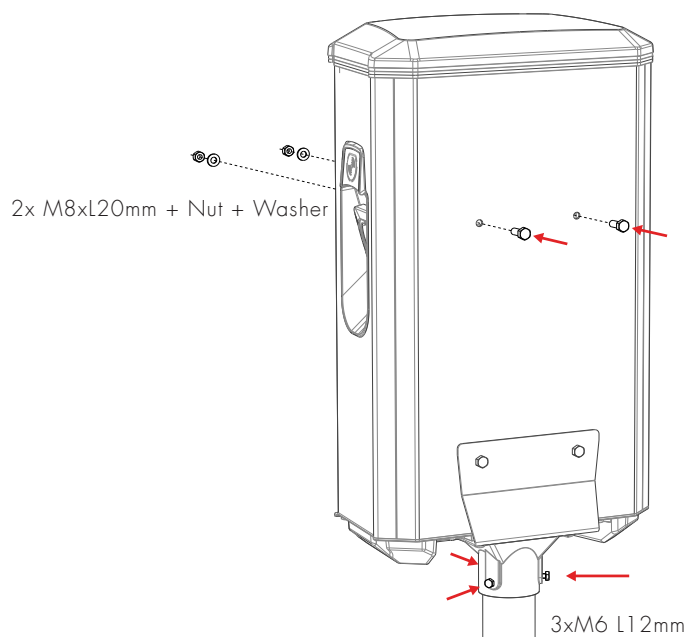
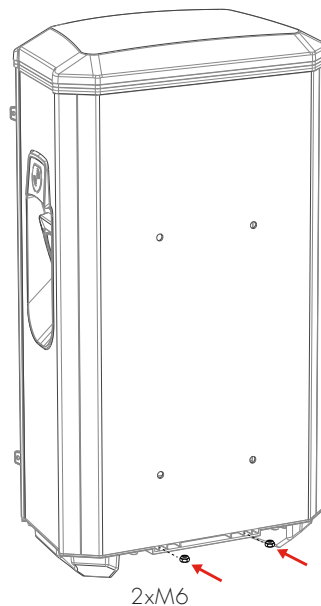
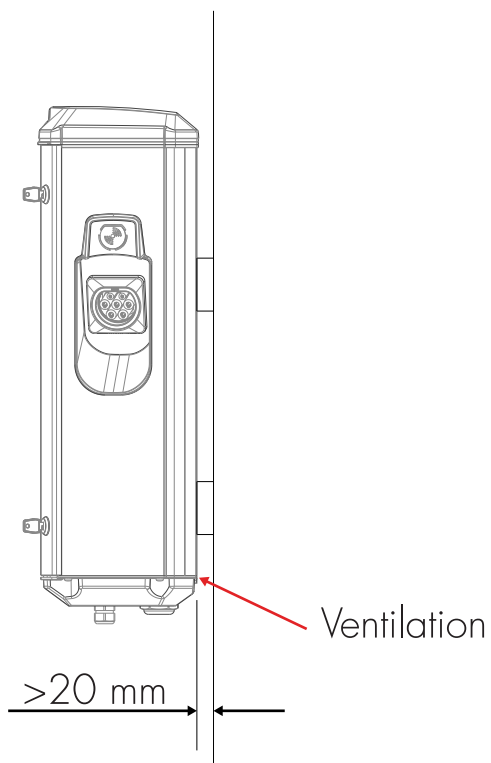


(bild 2)

4x M8 L20mm

OBS! Vid väggmontage ska det finnas en luftspalt på minst 20mm mellan vägg och GTB boxen. Luftspalten behövs för kylning av boxen, se bild 3.

Vid stolpmontage ska hålen för väggmontage förslutas med medföljande skruvar, se bild 6.



4. Kontrollera/ställ in Dip 1-3 på SW1 CC2 till den strömstyrkan som båda uttagen totalt får belastas med tex GTB11kW:  
 $16+16A=32A$ .

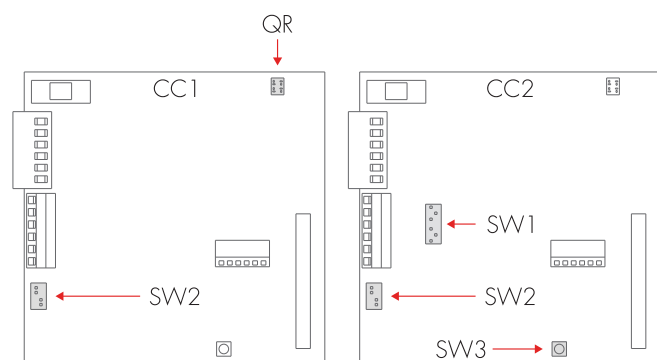
Dip switch SW1 sitter i mitten på vänster sida av CC 2. Se bild 7.

5. Med Dip 1-3 på SW2 på både CC 1 och CC 2 kan man vid behov begränsa ladd-strömmen för vänster/höger sida av GTB boxen. Man kan ställa in värden från 6A – MAX32A. Se bild 8. Detta behöver man normalt sett inte göra vid en standard installation. GTB Twinbox är fabriksinställd enl vald modellens kapacitet.

Notera:

- Det är tillåtet att ställa in olika värden för höger resp vänster sida.
- SW2 på CC1 styr vänstra uttagen och SW2 på CC2 styr högra uttaget.

Dip switch SW2 sitter längst ner till vänster på båda CC. Se bild 7.



(bild 7)

SW1		SW2		
ON	OFF	ON	OFF	
3	<input type="checkbox"/>	<input checked="" type="checkbox"/>	3=OFF	16A
2	<input type="checkbox"/>	<input checked="" type="checkbox"/>	2=OFF	
1	<input checked="" type="checkbox"/>	<input type="checkbox"/>	1=ON	
3	<input type="checkbox"/>	<input checked="" type="checkbox"/>	3=OFF	20A
2	<input checked="" type="checkbox"/>	<input type="checkbox"/>	2=ON	
1	<input type="checkbox"/>	<input checked="" type="checkbox"/>	1=OFF	
3	<input type="checkbox"/>	<input checked="" type="checkbox"/>	3=OFF	25A
2	<input checked="" type="checkbox"/>	<input type="checkbox"/>	2=ON	
1	<input checked="" type="checkbox"/>	<input type="checkbox"/>	1=ON	
3	<input checked="" type="checkbox"/>	<input type="checkbox"/>	3=ON	32A
2	<input type="checkbox"/>	<input checked="" type="checkbox"/>	2=OFF	
1	<input type="checkbox"/>	<input checked="" type="checkbox"/>	1=OFF	
3	<input checked="" type="checkbox"/>	<input type="checkbox"/>	3=ON	40A
2	<input type="checkbox"/>	<input checked="" type="checkbox"/>	2=OFF	
1	<input checked="" type="checkbox"/>	<input type="checkbox"/>	1=ON	
3	<input checked="" type="checkbox"/>	<input type="checkbox"/>	3=ON	50A
2	<input checked="" type="checkbox"/>	<input type="checkbox"/>	2=ON	
1	<input type="checkbox"/>	<input checked="" type="checkbox"/>	1=OFF	
3	<input checked="" type="checkbox"/>	<input type="checkbox"/>	3=ON	63A
2	<input checked="" type="checkbox"/>	<input type="checkbox"/>	2=ON	
1	<input checked="" type="checkbox"/>	<input type="checkbox"/>	1=ON	
3	<input type="checkbox"/>	<input checked="" type="checkbox"/>	3=OFF	6A
2	<input type="checkbox"/>	<input checked="" type="checkbox"/>	2=OFF	
1	<input checked="" type="checkbox"/>	<input type="checkbox"/>	1=ON	
3	<input type="checkbox"/>	<input checked="" type="checkbox"/>	3=OFF	10A
2	<input checked="" type="checkbox"/>	<input type="checkbox"/>	2=ON	
1	<input type="checkbox"/>	<input checked="" type="checkbox"/>	1=OFF	
3	<input type="checkbox"/>	<input checked="" type="checkbox"/>	3=OFF	13A
2	<input checked="" type="checkbox"/>	<input type="checkbox"/>	2=ON	
1	<input checked="" type="checkbox"/>	<input type="checkbox"/>	1=ON	
3	<input checked="" type="checkbox"/>	<input type="checkbox"/>	3=ON	16A
2	<input type="checkbox"/>	<input checked="" type="checkbox"/>	2=OFF	
1	<input type="checkbox"/>	<input checked="" type="checkbox"/>	1=OFF	
3	<input checked="" type="checkbox"/>	<input type="checkbox"/>	3=ON	20A
2	<input type="checkbox"/>	<input checked="" type="checkbox"/>	2=OFF	
1	<input checked="" type="checkbox"/>	<input type="checkbox"/>	1=ON	
3	<input checked="" type="checkbox"/>	<input type="checkbox"/>	3=ON	25A
2	<input checked="" type="checkbox"/>	<input type="checkbox"/>	2=ON	
1	<input type="checkbox"/>	<input checked="" type="checkbox"/>	1=OFF	
3	<input type="checkbox"/>	<input checked="" type="checkbox"/>	3=OFF	29A
2	<input type="checkbox"/>	<input checked="" type="checkbox"/>	2=OFF	
1	<input type="checkbox"/>	<input checked="" type="checkbox"/>	1=OFF	
3	<input checked="" type="checkbox"/>	<input type="checkbox"/>	3=ON	32A
2	<input checked="" type="checkbox"/>	<input type="checkbox"/>	2=ON	
1	<input checked="" type="checkbox"/>	<input type="checkbox"/>	1=ON	

(bild 8)

Max strömstyrka per sida och modell

GTB 3,7 kW = MAX 16 A

GTB 7,4 kW = MAX 32 A

GTB 11 kW = MAX 16 A

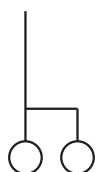
GTB 22 kW = MAX 32 A

(tabell 2)

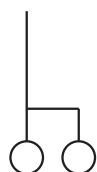
OBS! Dip 1-3 på både CC1 och CC2 får sättas till max A enl tabell 2:

6. Installera elektriska matningskabeln i laddaren.

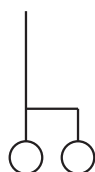
Notera: GTB Twinbox är förberedd med 2st ingångar/ förskruvningar för matningskabel och plint för dubbla kablar så att man enkelt kan mata vidare till nästa laddstation. Se bild 9.



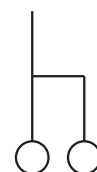
L1



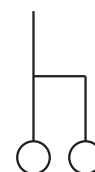
L2



L3



N



PE

(bild 9)

7. Fyll i aktuellt serienummer i i Garantiformuläret i Quick Start Guiden som följer med varje GTB Twinbox.. Se QR kod övre högra hörn på CC 1. Se bild 7.

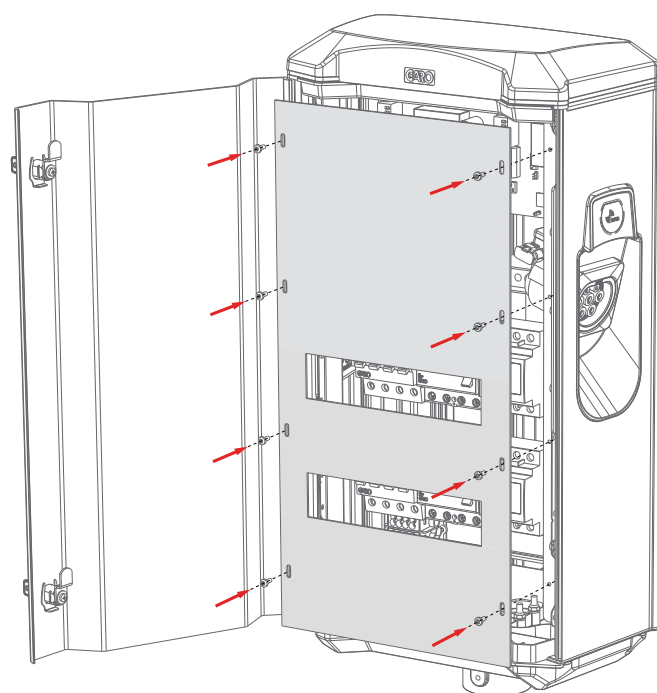
8. Montera beröringsskyddet samt stäng frontluckan. Se bild 10.

9. Spänningssätt laddaren.

10. För GTBDCW... modeller: Koppla upp en mobiltelefon/ surfplatta/PC mot Twinboxens WIFI. SSID och lösenord står på en etikett på insidan av dörren. Skriv in 172.24.1.1 i webbläsaren och kontrollera att laddarens webinterface kommer fram. Denna åtgärd innebär att man kontrollerat att Twinboxens kommunikationskort fungerar. Obs, GTB Twinbox behöver vara spänningssatt ca 15min innan detta steg kan utföras.

11. Testa GTB Twinboxens båda sidors ladduttag med testinstrument eller elbil för att säkerställa att Twinboxen fungerar korrekt.

12. Kontrollera att Garantiformuläret är komplett ifyllt, signera med namn, datum och företag för att garantin ska börja gälla.



(bild 10)

## Fjärrstyrningsfunktion

Via en potentialfri kontakt (relä/timer eller annat överordnande system) kan man fjärrstyra aktivering av GTB Twinbox.

På CC2 sitter en plint till vilken man ansluter kablarna. Se bild 11 (Remote control).

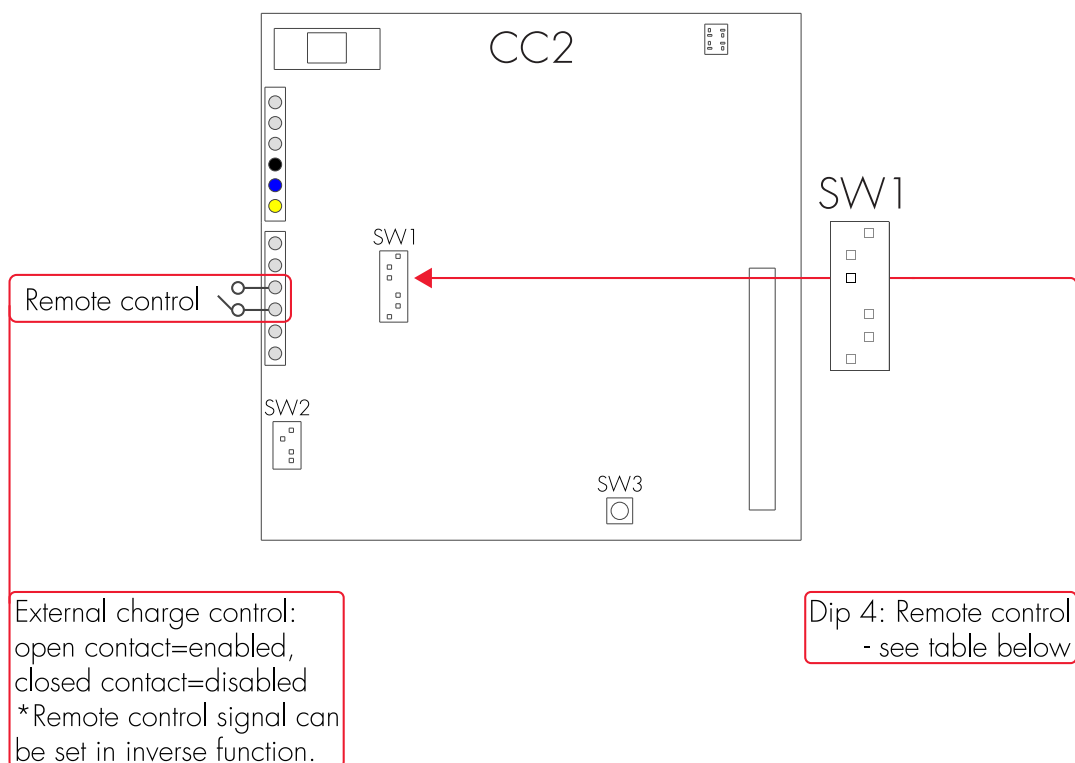
Aktivering av laddning kan göras på 2 sätt:

1. Aktivera laddning genom att ha kretsen öppen (fabriksinställning)
2. Aktivera laddning genom att ha kretsen sluten

Val gör man via Dip switch SW1 DIP4 på CC2 enl nedan:

ON = öppen krets aktiverar laddning (fabriksinställning)

OFF = sluten krets aktiverar laddning



(bild 11)

## Lastbalansering (DLM) för enskilt installerad GTB Twinbox

DLM reducerar laddströmmen när behovet av ström ökar någon annanstans i anläggningen. Enkelt förklarat balanserar Twinboxen laddströmmen så att man får så mycket ström till sin bil som finns tillgängligt i sin anläggning utan att överbelasta huvudsäkringarna.

En av GARO godkänd Modbus energimätare ska installeras i huvudcentralen för att kunna aktivera DLM. Följande energimätare är godkända:

- Garo GNM1D-RS485
- Garo GNM3D-RS485
- Garo GM3T-RS485 (strömtransformator 3-fas. Max ström baseras på installerad strömtransformator)
- Garo GNM3T-RS485
- CG EM 112
- CG EM 270
- CG EM 271

För användning i anläggningar med lokalproduktion (solcell, vind etc)

Garo GNM3D-LP-RS485 (strömtransformator 3-fas. Max ström baseras på installerad strömtransformator)

Garo GNM3T-LP-RS485

Notera: Energimätarens Modbus adress ska vara inställd på adress 2, 100 eller 101.

Adress 2: Rekommenderas på enskilt installerad GTB. Här gäller inställningen som görs med Dip 1-3 på SW1 CC2 och att laddningen avbryts om det finns under 6A tillgängligt.

Adress 100 eller 101: Kräver installerad Wifi modul. Används på

GTB där kommunikationskort finns installerat. Minsta laddström är 6A för varje uttag och laddning avbryts inte av lastbalanseringen. Rekommenderas endast då flera GTB Twinbox är kopplade i kluster.

Energimätaren mäter kontinuerligt totala konsumtionen av ström för varje fas. Informationen skickas via Modbus till GTB Twinboxen som reducerar laddströmmen för att förhindra att anläggningen överbelastas vilket kan resultera i att huvudsäkringar löser ut. När man använder en 1-fas Twinbox ska energimätaren vara installerad på samma fas som Twinboxen (används endast i 1-fas system).

Inkoppling av energimätarens Modbus kabel görs till plint enl:

A - - 200

B + - 201

Rekommenderad kabel är partvinnad skärmad signalkabel godkänd för Modbus kommunikation.

Inställningar på energimätare:

- Ställ in energimätaren i huvudcentralen till: Modbus address #2 (rekommenderad), #100 eller #101 (9600 baud, no parity, one stop bit)
- Ställ in Dip 1-3 på SW1 CC2 till max tillgänglig Ampere (A) (se Inställning för max tillgänglig ström från huvudcentral), se bild 12

	ON	OFF		ON	OFF		ON	OFF		ON	OFF		ON	OFF		ON	OFF	
3	<input type="checkbox"/>	<input checked="" type="checkbox"/>	3	<input type="checkbox"/>	<input checked="" type="checkbox"/>	3	<input type="checkbox"/>	<input checked="" type="checkbox"/>	3	<input checked="" type="checkbox"/>	<input type="checkbox"/>	3	<input checked="" type="checkbox"/>	<input type="checkbox"/>	3	<input checked="" type="checkbox"/>	<input type="checkbox"/>	
2	<input type="checkbox"/>	<input checked="" type="checkbox"/>	2	<input checked="" type="checkbox"/>	<input type="checkbox"/>	2	<input checked="" type="checkbox"/>	<input type="checkbox"/>	2	<input type="checkbox"/>	<input checked="" type="checkbox"/>	2	<input checked="" type="checkbox"/>	<input type="checkbox"/>	2	<input checked="" type="checkbox"/>	<input type="checkbox"/>	
1	<input checked="" type="checkbox"/>	<input type="checkbox"/>	1	<input type="checkbox"/>	<input checked="" type="checkbox"/>	1	<input checked="" type="checkbox"/>	<input type="checkbox"/>	1	<input type="checkbox"/>	<input checked="" type="checkbox"/>	1	<input checked="" type="checkbox"/>	<input type="checkbox"/>	1	<input type="checkbox"/>	<input checked="" type="checkbox"/>	
	16 A		20 A		25 A		32 A		40 A		50 A		63 A					

(bild 12)

## Lastbalansering (DLM) för GTB-Twinboxar installerade i kluster

En av GARO godkänd Modbus energimätare ska vara installerad i huvudcentralen för att kunna aktivera DLM för GTB Twinboxar installerade i kluster. Det finns även möjlighet att installera 2st energimätare i de fall man har behov av att mäta konsumerad energi på mer än ett ställe. Tex en huvudcentral och en undercentral. GTB Twinbox mastern ska ha installerad wifi modul.

Följande energimätare är godkända:

- Garo GNM1D-RS485
- Garo GNM3D-RS485
- Garo GM3T-RS485 (strömtransformator 3-fas. Max ström baseras på installerad strömtransformator)
- Garo GNM3T-RS485
- CG EM 112
- CG EM 270
- CG EM 271

För användning i anläggningar med lokalproduktion (solcell, vind etc)

Garo GNM3D-LP-RS485 (strömtransformator 3-fas. Max ström baseras på installerad strömtransformator)

Garo GNM3T-LP-RS485

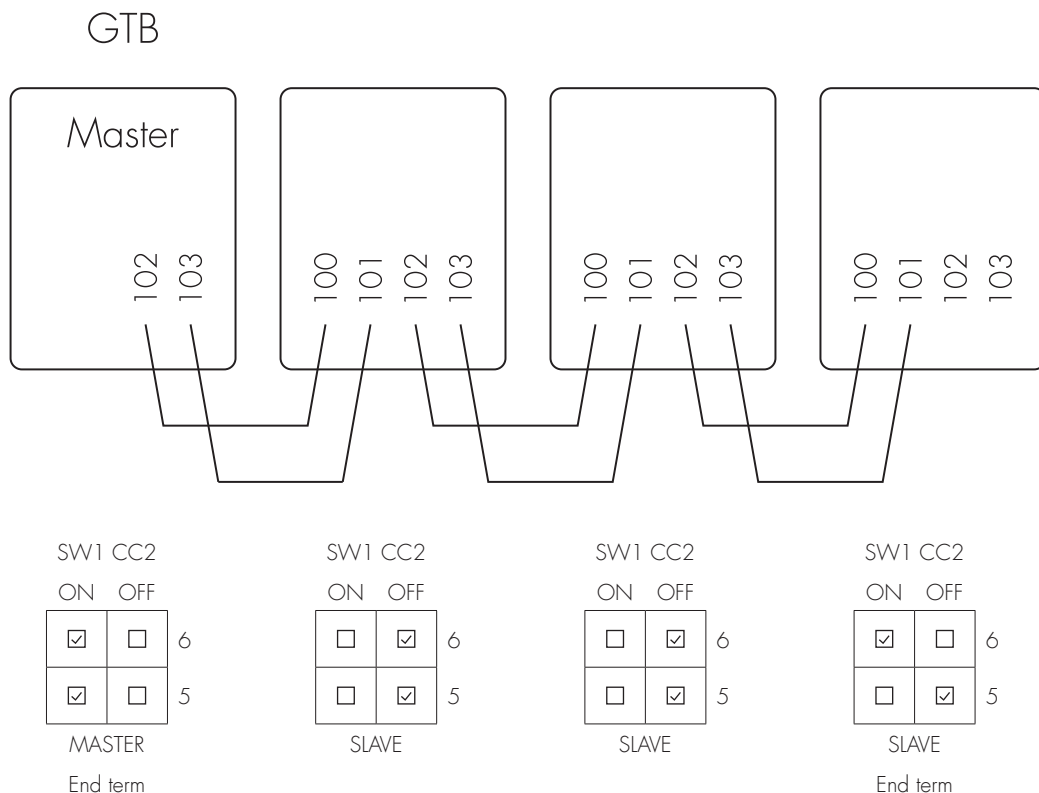
Notera att energimätarens Modbus address ska vara satt till #100 (och #101 för mätare nr 2).

Energimätaren/mätarna mäter kontinuerligt totala konsumtionen av ström för varje fas. Informationen skickas via Modbus till GTB master-Twinboxen som i sin tur skickar information till varje Twinbox via Data Link kabeln för att balansera/reducera laddströmmen i varje Twinbox. Detta för att förhindra att anläggningen överbelastas vilket kan resultera i att huvudsäkringar löser ut.

Max 16st GTB Twinbox kan installeras i ett kluster via en partvinnad kabel.

Man kan även koppla samman GTB Twinboxar tillsammans med GLB laddboxar via partvinnad kabel. I de fallen är maxgränsen 32st ladduttag. Varje GTB har 2st ladduttag och varje GLB har ett uttag. Inkoppling se bild 13-14.

Schematisk bild med Twinbox placerad till vänster i klustret.



(bild 13)



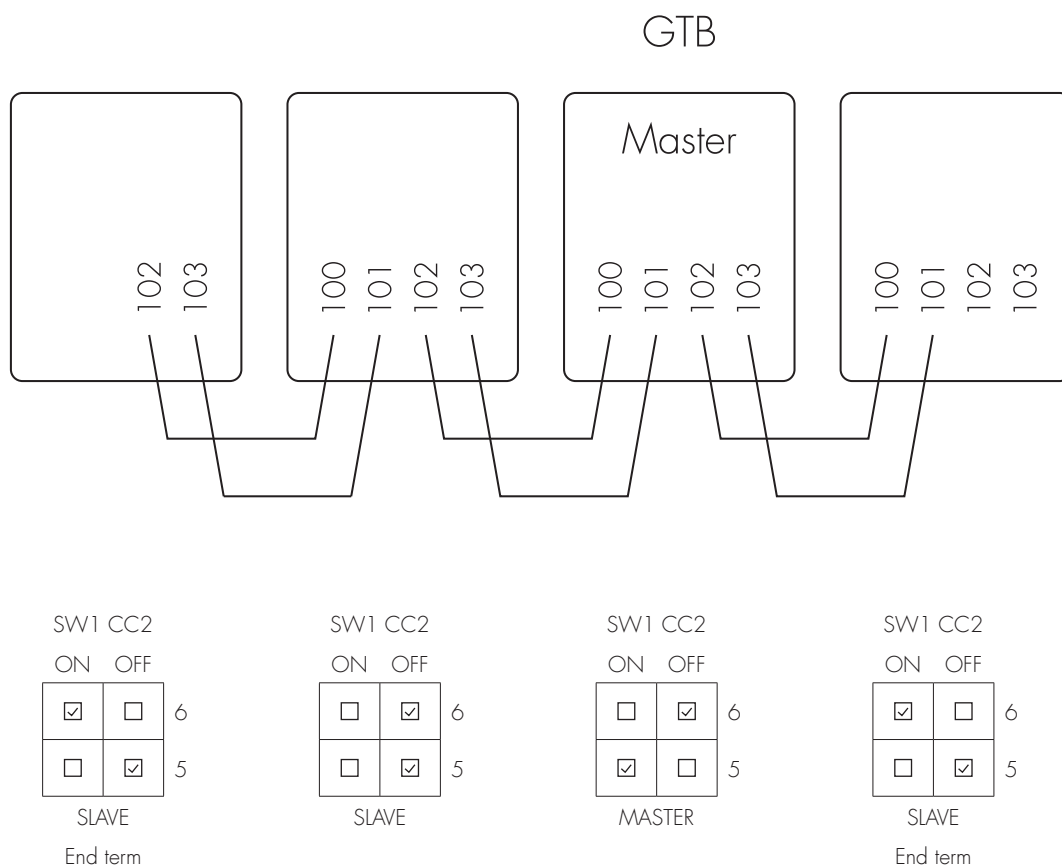
## INSTALLATION AV ENSKILD GTB TWINBOX

En (1st) Twinbox ska alltid vara Master i installationen och det bestäms via SW1 DIP 5 på CC2 (högra kortet).

Alla andra boxar ska vara slavar och det bestäms med SW1 dip 5 på CC 2 (högra kortet), se tabell 3.

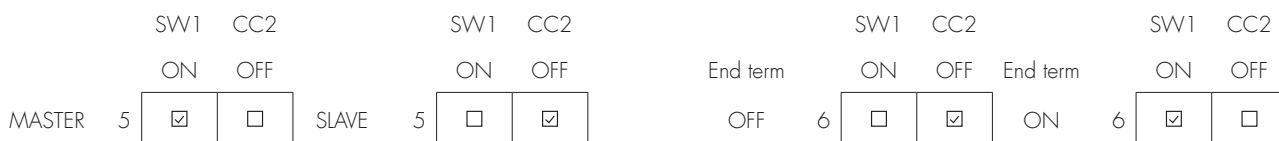
Första och sista Twinboxen ska vara end-terminerade och det görs via SW1 DIP 6 på CC 2 (högra kortet), se tabell 3.

Schematisk bild med GTB Mastern placerad i mitten



(bild 14)

Förklaring inställningar av Dip 5, 6 på SW1 CC2



(tabell 3)

## Installation av RFID läsare

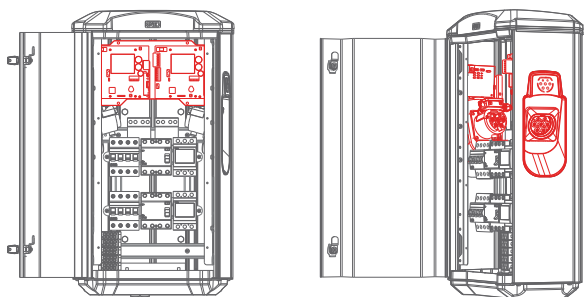
Gör GTB Twinbox strömlös

Montera RFID kortet/korten enl bild 16-18. Båda DIP switcharna ska vara inställda på ON på respektive RFID läsare. Se bild 15.

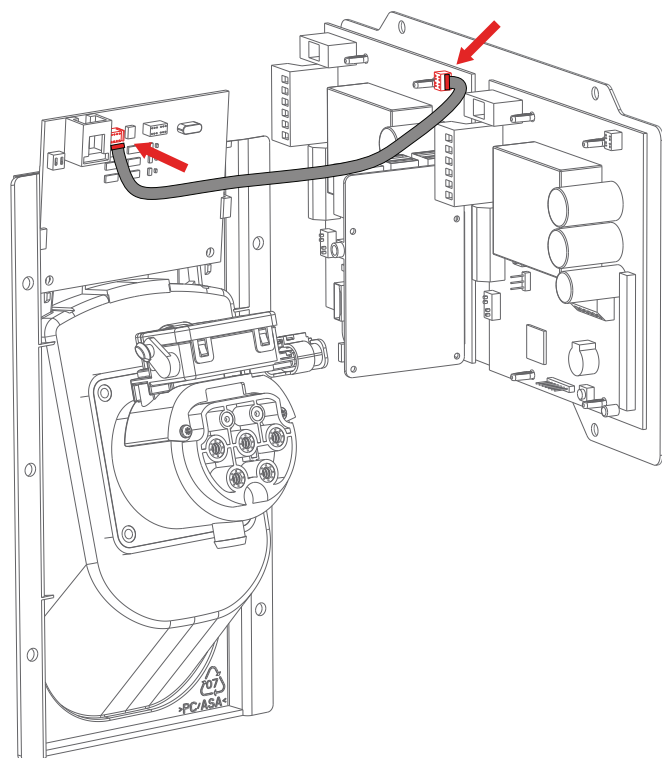
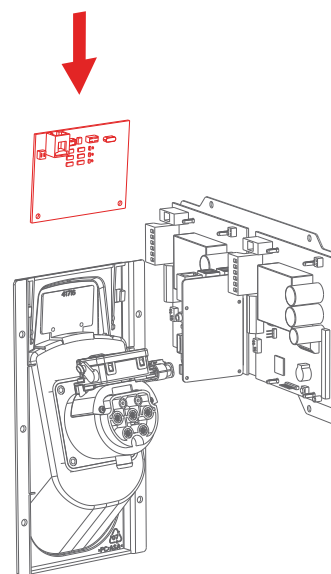
Wifi modul måste vara installerad i Twinboxen alternativt i Masterboxen i ett kluster system.

DIP switch	ON	OFF	
<input checked="" type="checkbox"/>	<input type="checkbox"/>		2
<input checked="" type="checkbox"/>	<input type="checkbox"/>		1

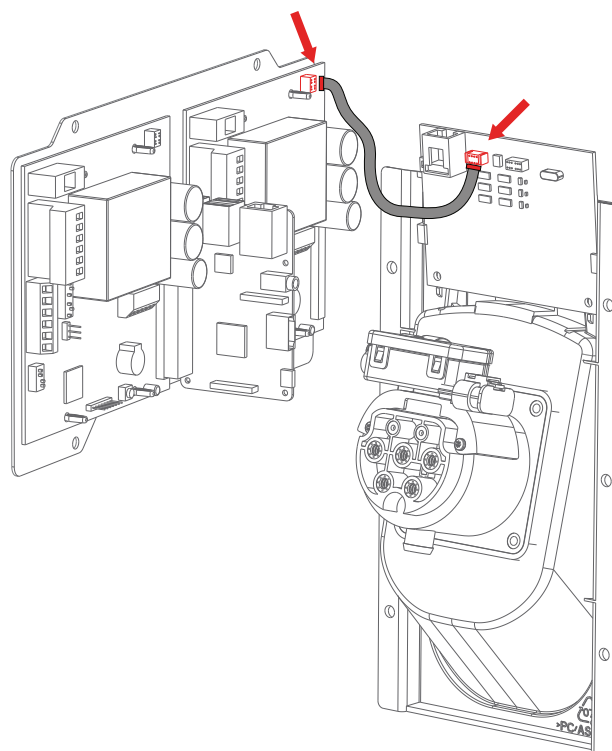
(bild 15)



(bild 16)



(bild 17)

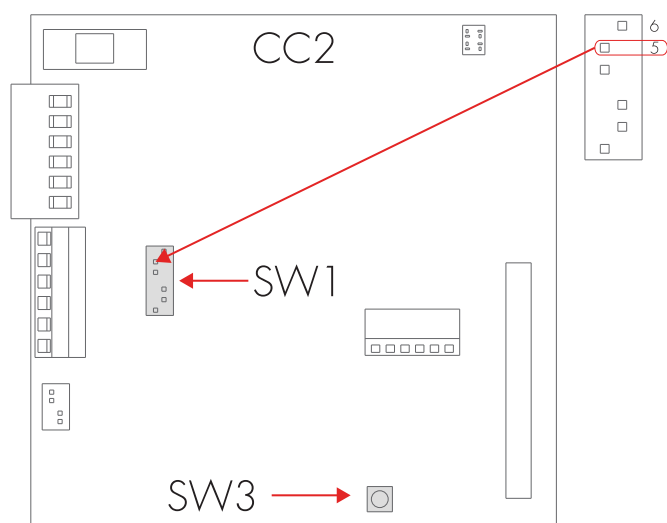


(bild 18)

## Dip Switch inställning för RFID funktion för individuellt installerad GTB Twinbox

För att aktivera RFID funktion på en GTB Twinbox som är enskilt installerad ska man ställa in den som "Master" (set switch SW1 (DIP 5) till 'ON'). Se bild 19.

RFID inställningar, se avsnittet för webb gränssnittet i denna manual.



(bild 19)

## RFID för GTB Twinboxar i kluster

Om flera GTB Twinboxar är installerade i ett kluster via data-link plintarna ska alla slavar vara spänningssatta innan RFID funktion kan aktiveras. GTB slavar som inte är spänningssatta när man ställer in RFID funktioner via Mastern kommer inte att ta emot RFID inställningar från Mastern och RFID funktionen kommer att vara avaktiverad, dvs vara tillgängliga för ladding utan RFID tagg.

Upp till 16st GTB Twinboxar kan kopplas ihop med en skärmd partvinnad kabel som ansluts till plintar "Data link" på huvudkortet.

Man kan även koppla samman GTB Twinboxar tillsammans med GLB laddboxar via partvinnad kabel. I de fallen är maxgränsen 32st ladduttag. Varje GTB har 2st ladduttag och varje GLB har ett uttag. Se bild 20-21.

Första Twinboxen blir alltid "Master" i installationen och det bestäms via SW1 DIP 5 på CC 2 (högra kortet). Alla andra boxar ska vara "slavar" och det bestäms med SW1 dip 5 på CC 2 (högra kortet). Masterboxen ska ha wifi modul installerad.

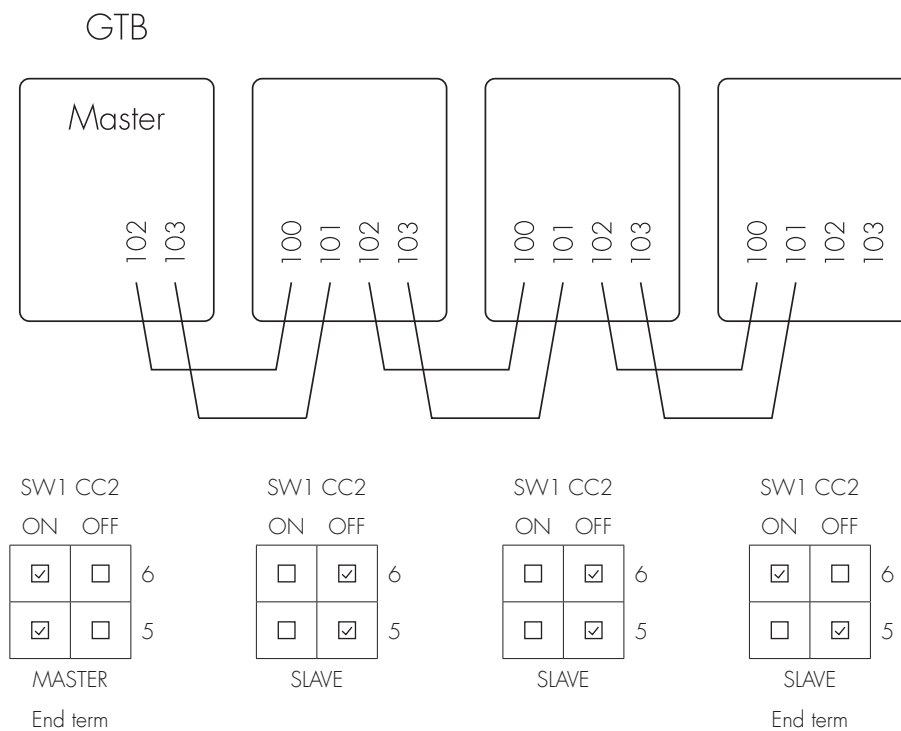
Första och sista Twinboxen ska vara end-terminerade och det görs via SW1 DIP 6 på CC 2 (högra kortet)

### Förklaring inställningar av Dip 5, 6 på SW1 CC2

	SW1	CC2		SW1	CC2		SW1	CC2		SW1	CC2
MASTER	5	ON	<input checked="" type="checkbox"/>	OFF	<input type="checkbox"/>	SLAVE	5	ON	<input type="checkbox"/>	OFF	<input checked="" type="checkbox"/>
		End term		End term				End term		End term	
		OFF		ON			6	ON	<input type="checkbox"/>	OFF	<input checked="" type="checkbox"/>
		ON		ON			6	ON	<input checked="" type="checkbox"/>	OFF	<input type="checkbox"/>

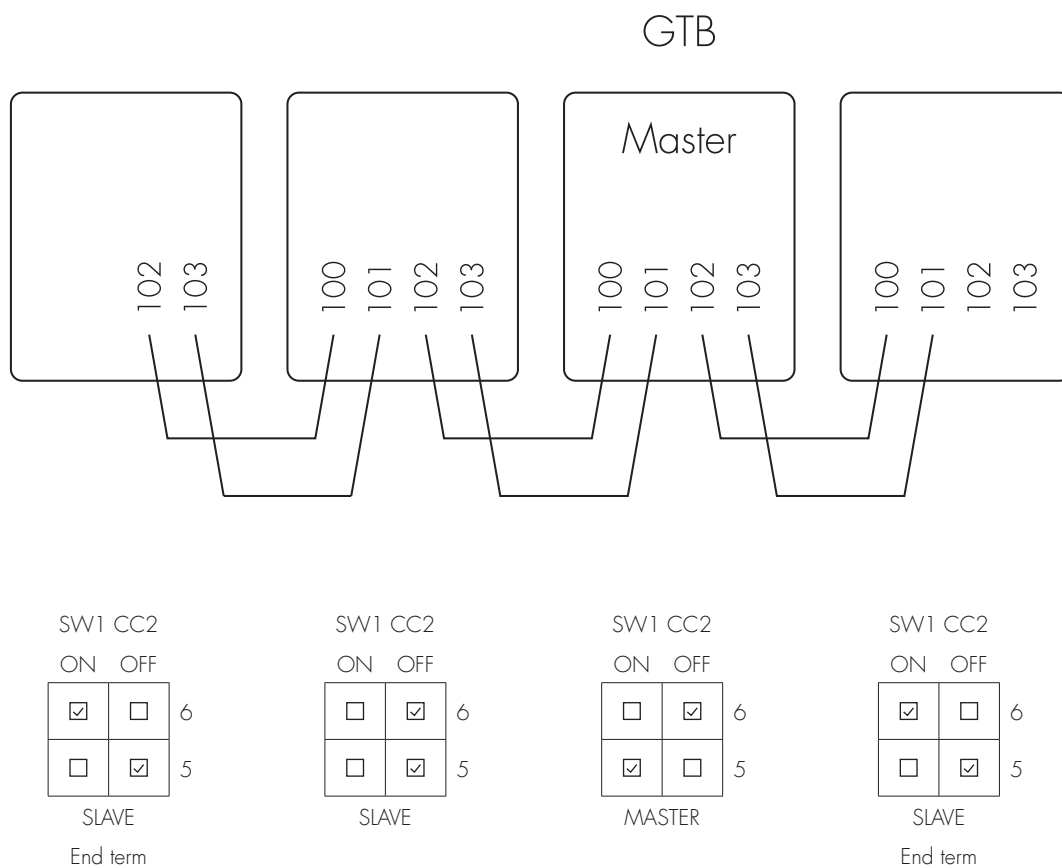
## INSTALLATION AV ENSKILD GTB TWINBOX

Schematisk bild med Twinbox placerad till vänster i klustret.



(bild 20)

Schematisk bild med Twinbox placerad i mitten i klustret.



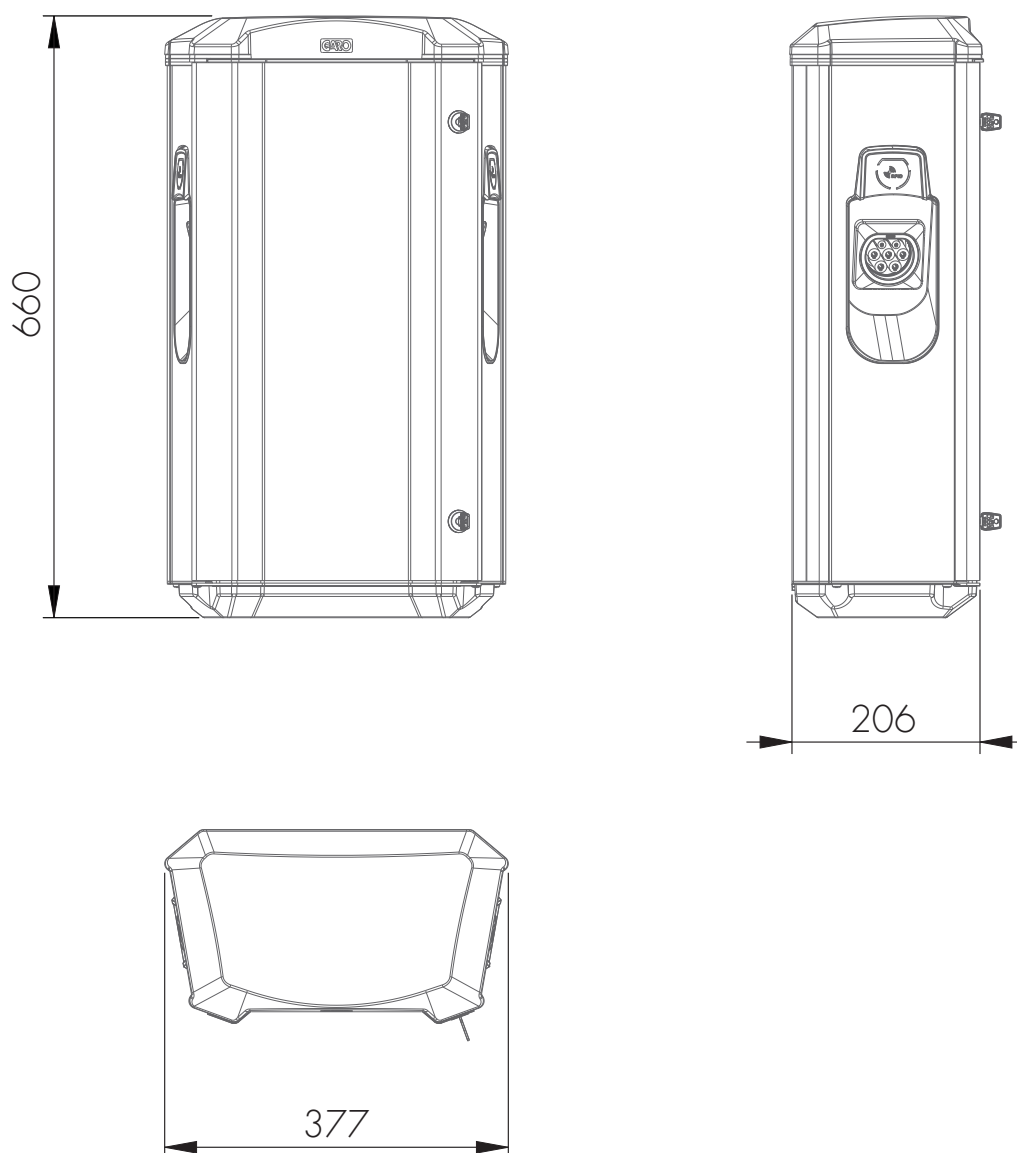
(bild 21)

## LAN -anslutning via RJ45

Endast för GTB Twinbox med kommunikationskort installerat

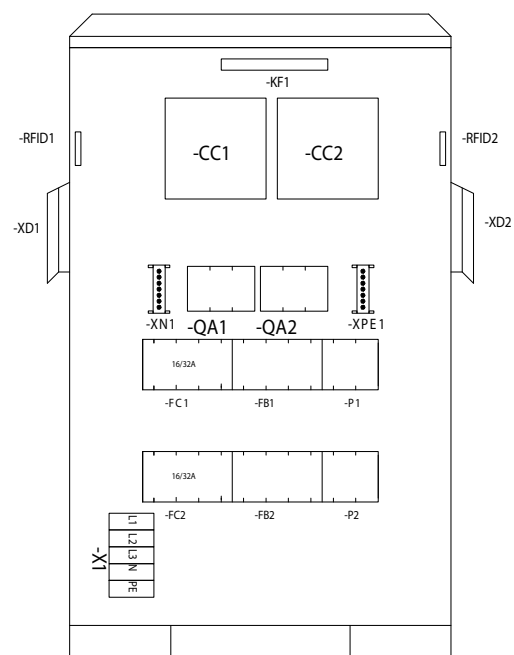
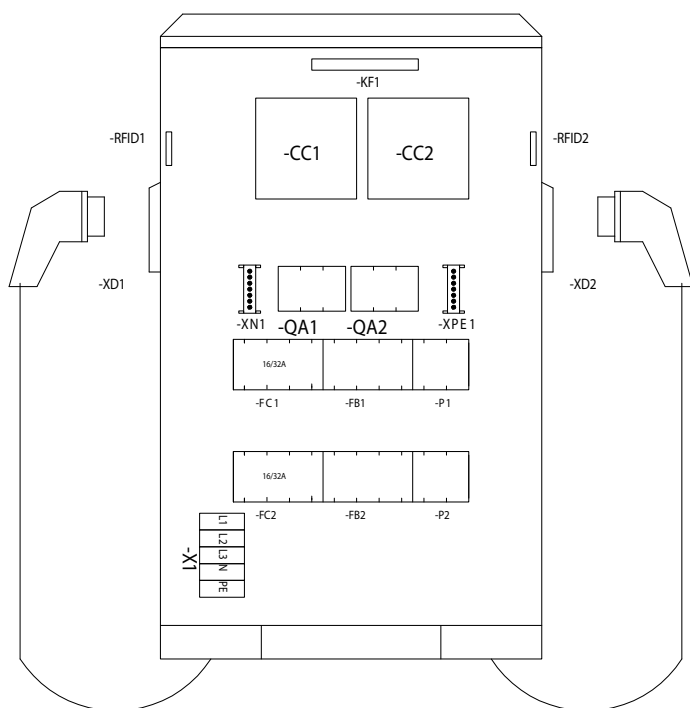
Via kommunikationskortets RJ45 port kan man ansluta GTB Twinboxen till ett LAN. Kommunikationskortets RJ45 port har DHCP som fabriksinställning. Fler inställningsmöjligheter finns i webb-interface.

## Måttskiss

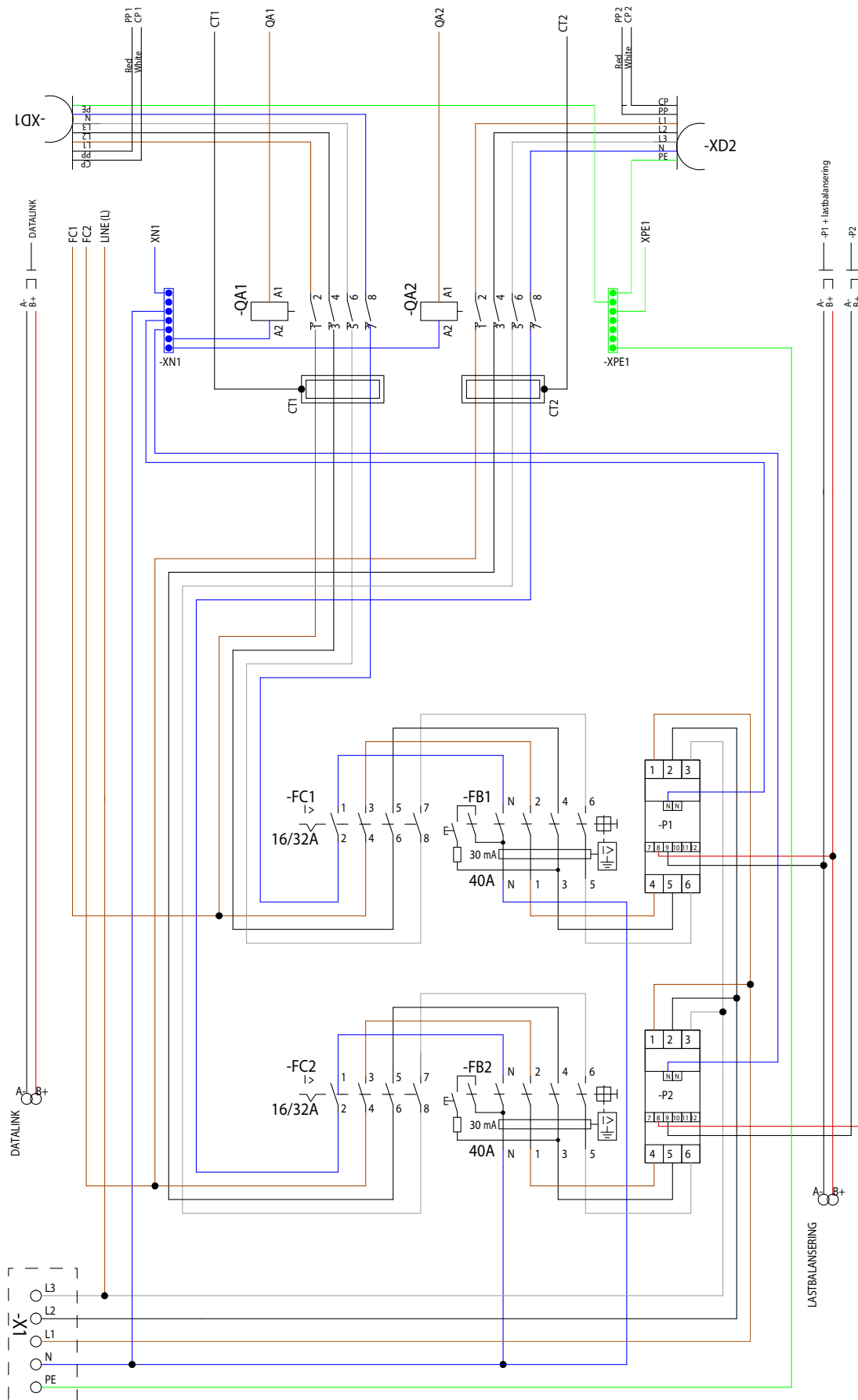


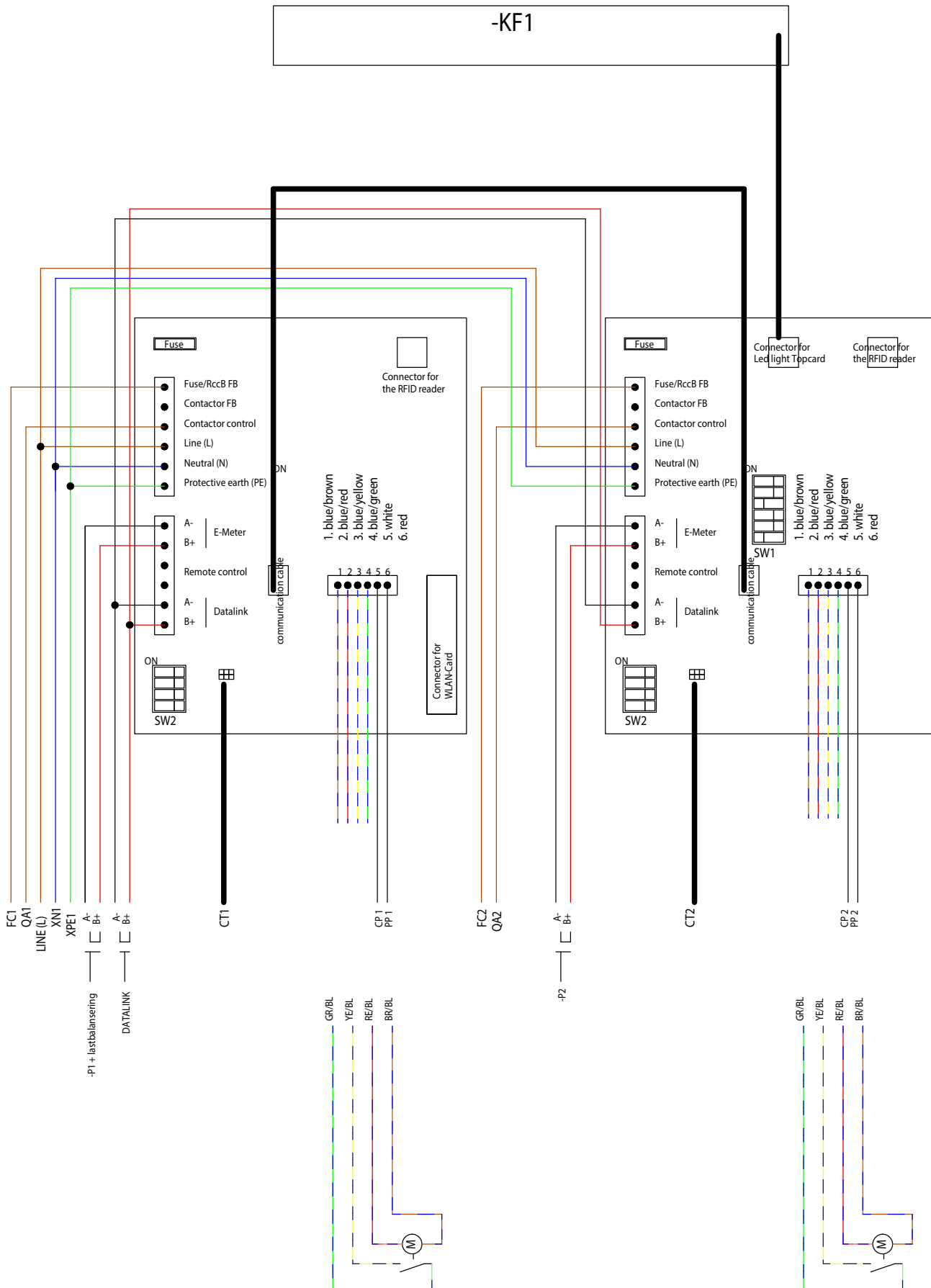
## Elschema

- P1 = Energymeter Left Outlet
- P2 = Energymeter Right Outlet
- FB1 = RCCB Left Outlet
- FB2 = RCCB Right Outlet
- FC1 = Fuse Left Outlet
- FC2 = Fuse Right Outlet
- QA1 = Contactor Left Outlet
- QA2 = Contactor Right Outlet
- XN1 = N Neutral terminal
- XPE1 = PE Terminal Protection Earth
- CC1 = Charge Controller Left
- CC2 = Charge Controller Right
- RFID1 = Left Receiver
- RFID2 = Right Receiver
- KF1 = Led light Topcard
- X1 = Incoming terminal
- XD1 = Left charging connector
- XD2 = Right charging connector



## INSTALLATION AV ENSKILD GTB TWINBOX







## ANVÄNDARMANUAL

### Normal drift/användning

Anslut laddkabeln till bilen. Laddning startar automatiskt om bilen är redo för laddning. Se bilens manual för laddning. Vid avslutad laddning, följ bilens instruktioner. Efter laddning: Lossa alltid först laddkabeln från bilen och häng upp laddkabeln på anvisad plats.

Notera:

Det är bilen som bestämmer hur mycket ström den vill ha av GTB Twinboxen i första hand. GTB Twinboxen kan ge max den effekt den är typad för. När båda sidornas uttag utnyttjas av 2st bilar för laddning lastbalanserar GTB Twinboxen automatisk mellan de båda bilarna.

I de fall tillgänglig effekt inte räcker till båda uttagen prioriteras vänstra sidans ladduttag.

Laddströmmen kan även begränsas av inkopplad lastbalanseringsfunktion.

Om er GTB Twinbox är utrustad med uttag för laddning är det viktigt att ni använder rätt typ av laddkabel. Till exempel, om ni vill få ut 32A ur Twinboxen måste man använda en 32A laddkabel.

Obs! det finns både 1-fas och 3-fas laddkablar på marknaden. Var noga med att använda rätt kabel till er laddningsbara bil. Rätt information om er bil står i bilens manual.

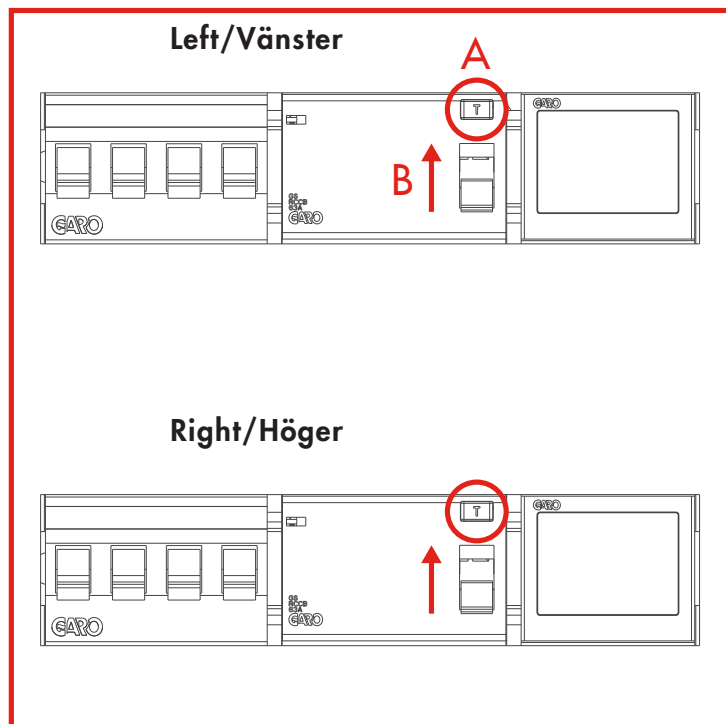
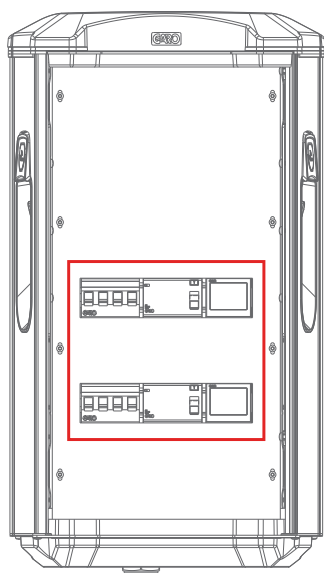
## Återställning/motionering av jordfelsbrytare

I det fall jordfelsbrytare utlöst återställer man här se bild 22. Dessa komponenter ska även motioneras varje 6:e månad genom att trycka på testknappen och sen återställa komponenten.

Förfarande för återställning/motionering:

1. Koppla från bilen från Twinboxen
2. Öppna frontluckans lås med nyckeln
3. Återställ jordfelsbrytaren. Man motionerar jordfelsbrytaren genom att trycka på testknappen (A) , sen återställer man jordfelsbrytaren igen (B).
4. Stäng sen frontluckan och lås den med nyckeln.

Frontluckan ska vara stängd och låst för att kapslingen ska hålla skyddsklass IP44.



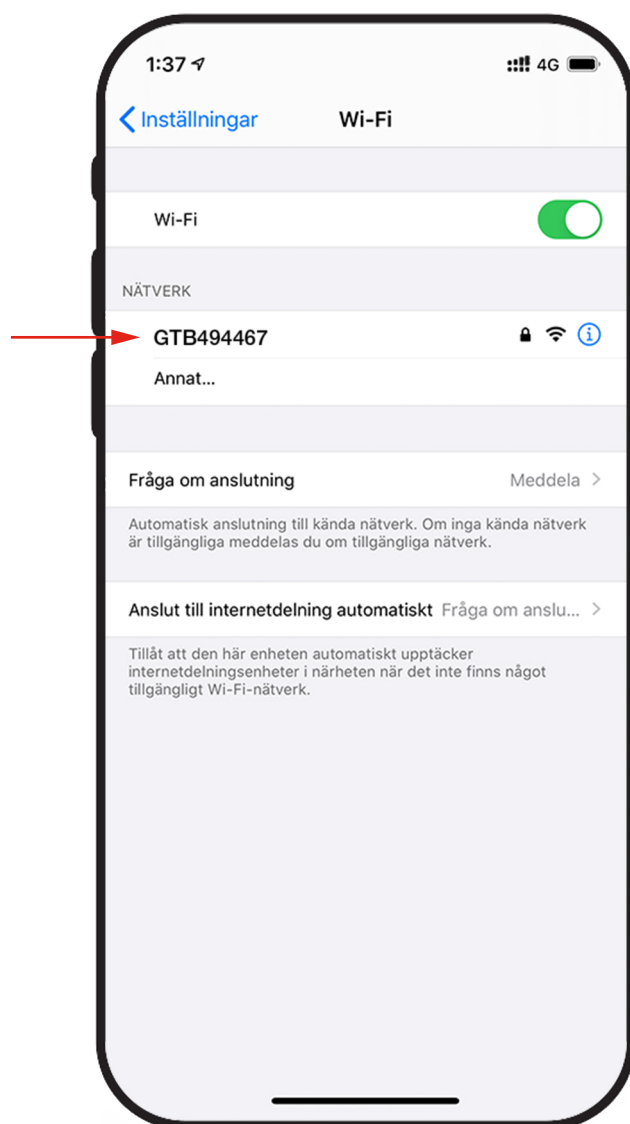
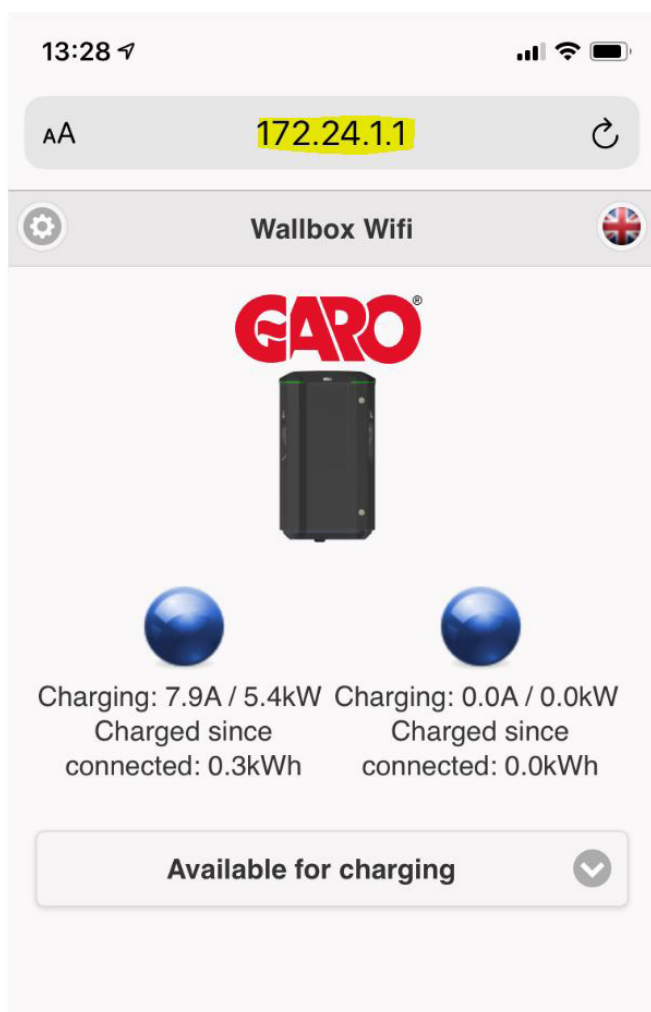
(bild 22)

## Anslutning till GTB Twinbox Wi-Fi accesspunkt (AP)

Endast för GTB box med kommunikationskort installerat

1. Försäkra er om att Twinboxen är spänningssatt.
2. Läs av serienummer och SSID som står på etiketten på insidan av dörren. Rekommendation från tillverkaren är att skriva ner serienummer och SSID + lösenord som hjälp vid framtida bruk.
3. Sök efter Twinboxens SSID bland tillgängliga wifi-nätverk i er dator/mobil/surplatta, se bild 23. Anslut till nätverket och skriv in lösenordet.
4. Öppna webbläsaren på er enhet. Webbläsaren kommer automatiskt visa Twinboxens webb gränssnitt. Om det inte sker skriver man in "172.24.1.1" i webbläsarens adressfält.

För att ansluta Twinboxen till ett lokalt wifi-nätverk, se avdelning "Ansluta GLB Twinbox till lokalt nätverk via Wi-Fi".



(bild 23)

## Webb-gränssnitt

I GTB Twinboxens webb gränssnitt ser man information om sin anläggning och man kommer man åt fler inställningsmöjligheter. Nedan är några exempel. (Då Twinboxens mjukvara ständigt uppdateras och förbättras kan det förekomma skillnader jämfört med denna manual).

### Varning!

GARO rekommenderar att inställningar i webb gränssnittet endast görs av person med god kännedom om produkten. Vid fel inställningar av tex lastbalanseringen riskerar man att anläggningen överbelastas vilket kan medföra driftstörningar.

### Notera:

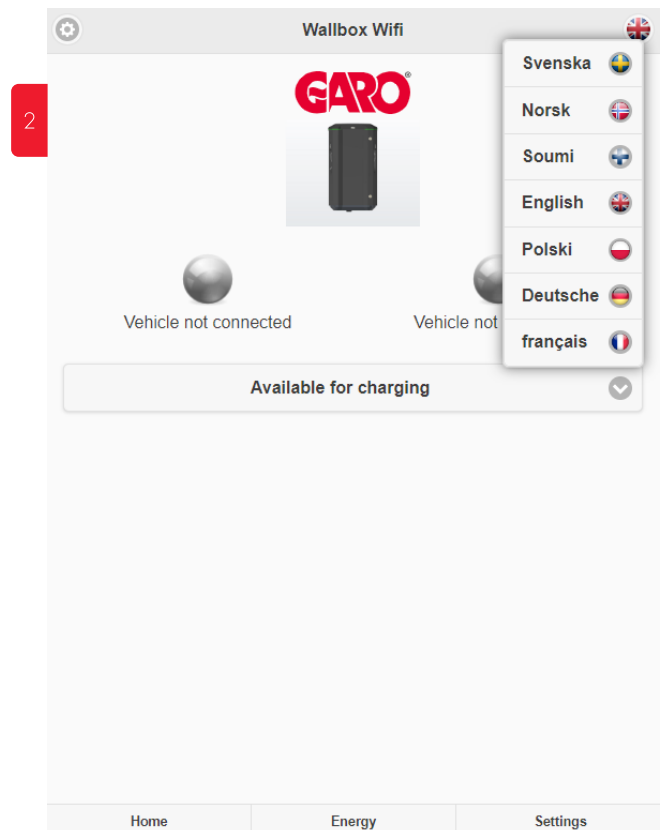
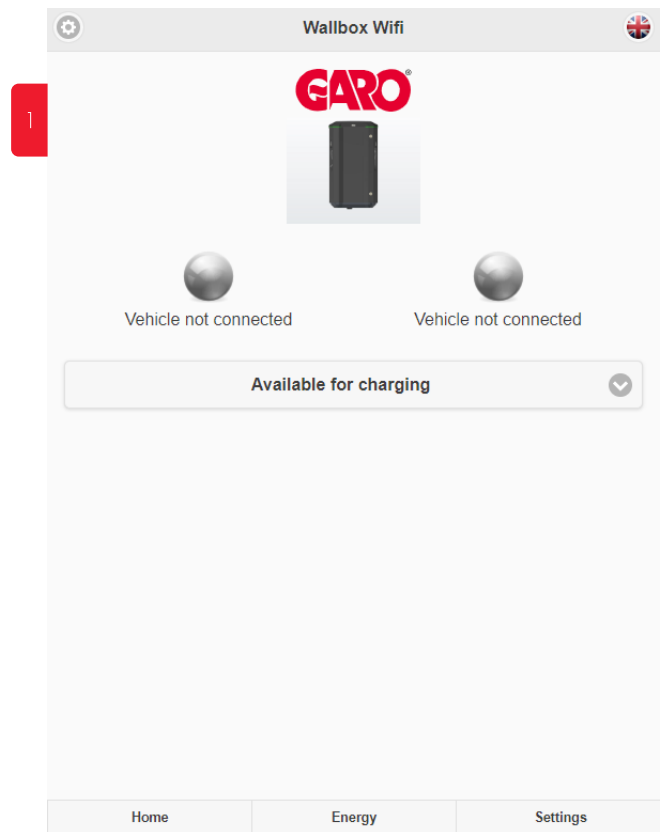
När Twinboxen är ansluten till ett lokalt nätverk ska man använda adressen [chargebox.garo.se](http://chargebox.garo.se) i sin webbläsare. Er dator/mobil/surfplatta måste vara ansluten till samma lokala nätverk som Twinboxen.

- DLM inställningar (Lastbalanseringsmöjligheter, kräver att Twinboxen har en eller flera externa energimätare installerade). Twinboxen kan leverera max den effekt som står på produktetiketten.
- Inställningar för schemalagd reducerad laddström (ej synlig inställning när extern energimätare är installerad)
- Möjlighet att ge varje Twinbox ett eget namn istället för det fabriksinställda serienummer- namnet
- Aktivering av RFID funktioner
- Aktivering och radering av RFID taggar
- Inställningar för anslutning till lokalt wifi nätverk eller LAN via RJ45 port
- G-Cloud information och inställningar (endast för G-Cloud system)
- Energiförbrukning (endast master GTB, kräver installerad energimätare i Twinboxen)
- Uppdatering av Twinboxens firmware. Vid Twinboxar sammankopplade i kluster finns möjlighet att uppdatera varje box för sig eller alla samtidigt.
- Schemalagda tider för tillåten laddning.
- Aktivering/avaktivering av Twinboxen

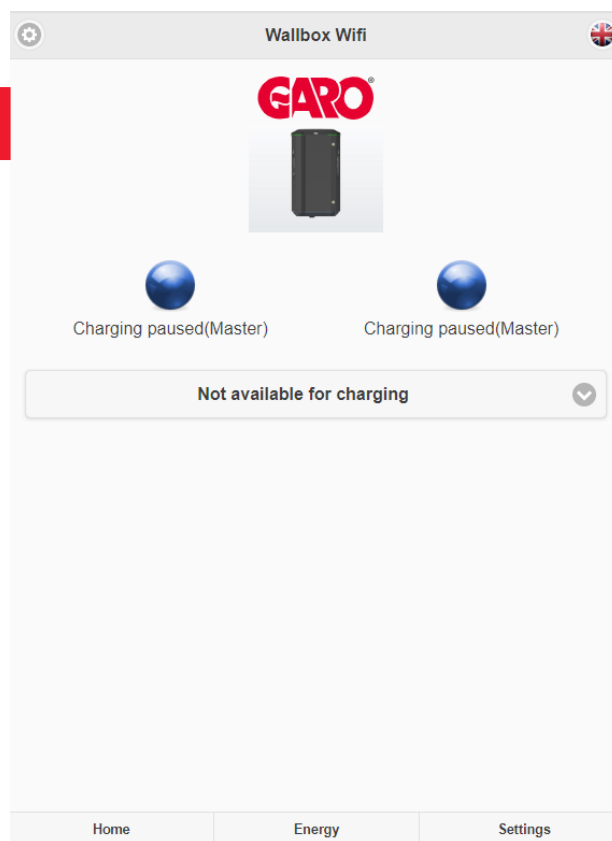
Nedan förklaras de viktigaste inställningsmöjligheterna.

## Huvudmeny

Dubbelklicka på GARO symbolen så visas utökad information



Exempel på information per ladd sida



## Visa anslutna Twinboxar

**Connected wallboxes**

**This wallbox**

**579128** Firmware version 6.6

Serialnumber 579128 - [Identify](#)

Charge status - Left: Vehicle not connected

Metervalue left: 17.9kWh

Charge status - Right : Vehicle not connected

---

Loadbalancingmeter 100: 233009T

Metervalue: 1.9kWh

Phase 1 current/power: 0A/0kW

Phase 2 current/power: 0A/0kW

Phase 3 current/power: 0A/0kW

**Connected wallboxes**

Scan again

Update all connected wallboxes

13:29 172.24.1.1

**Connected wallboxes**

**This wallbox**

**Master** Firmware version 7.1

Serialnumber 1003628 (996237/7.1) - [Identify](#)

Left chargestatus: Vehicle not connected

Left metervalue: 45.7kWh

Right chargestatus: Charging(7A)

Right metervalue: 15.2kWh

---

Loadbalancingmeter 100: 343410A

Metervalue: 9.4kWh

Phase 1 current/power: 0A/0kW

Phase 2 current/power: 0A/0kW

Phase 3 current/power: 0A/0kW

---

Loadbalancingmeter 101: 041006A

Metervalue: 327.8kWh

Phase 1 current/power: 8A/1kW

Phase 2 current/power: 7A/1kW

Phase 3 current/power: 7A/1kW

**Connected wallboxes**

**GTB123456** Firmware version 7.1

Serialnumber 996255 (1002926/7.1) - [Identify](#)

Left chargestatus: Vehicle not connected

Left metervalue: 12.9kWh

Right chargestatus: Vehicle not connected

Right metervalue: 0kWh

## Energiflik

Här visas förbrukad energi per sida av laddstationen

14:05 AA

**Energy consumption**

1003628 - Left

Energy kWh - 086274U

10  
5  
0

1 2 3 4 5 6 7 8 9 10 11 12 13 14 15 16 17 18 19 20 21 22 23 24 25 26 27 28 29 30 31

← 2020 June →

**Energy consumption for month: 48.3 kWh**

Home Energy Settings

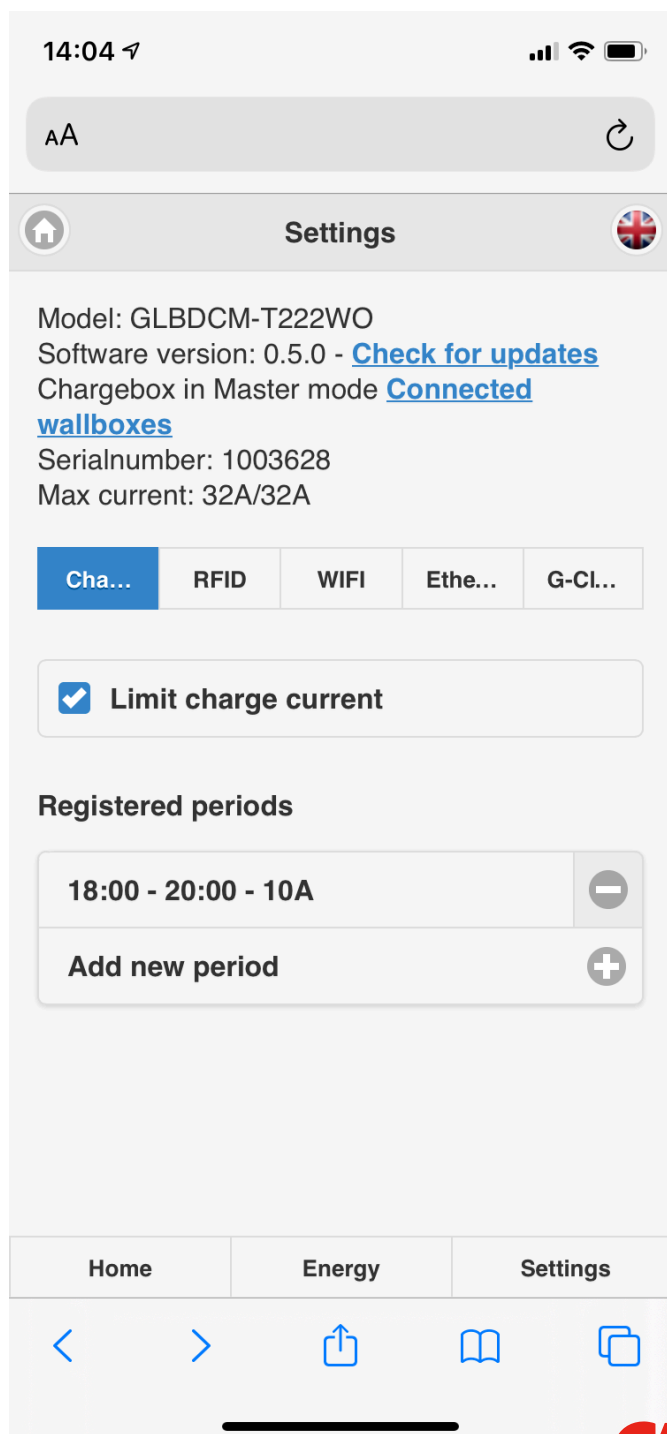
< > ↑ ↓

## Schemalagd begränsning av laddström

När ingen extern energimätare finns installerad visas alternativet "Limit charge current" i webbgränssnittet. Funktionen innebär att man kan ställa in tider då man önskar begränsa laddströmmen.

Man lägger enkelt till/ändrar eller tar bort tidsintervaller med önskad laddström.

Detta kan vara användbart om man tex vill begränsa laddströmmen på kvällen då man använder bastu eller annan apparat som drar mycket ström i sin anläggning.

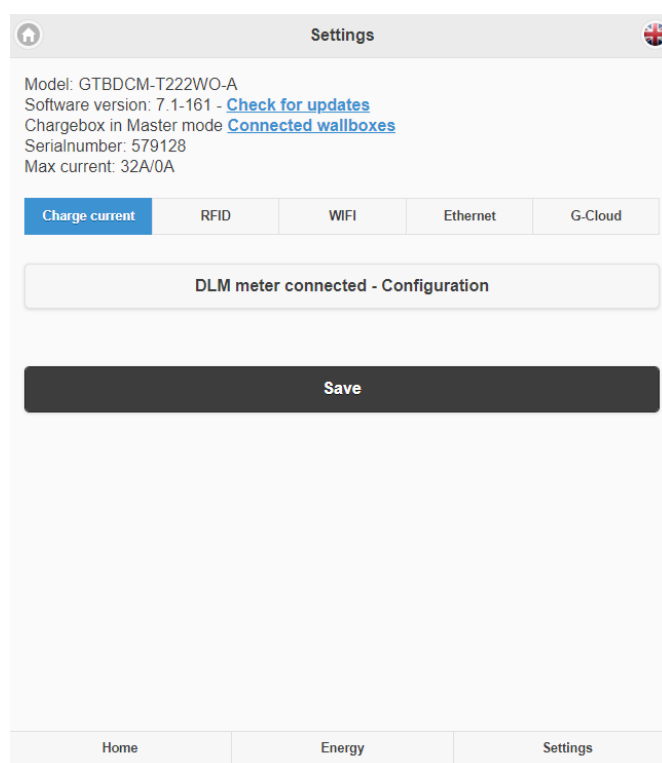


## Lastbalansering (DLM) inställning i webb-gränssnittet

### (extern energi-mätare installerad)

När man har en eller 2st externa energimätare installerade (med modbus adress 100, 101) visas "DLM meter connected – Configuration" i inställningsmenyn.

Att använda 2st externa energimätare för lastbalanseringen kan vara nödvändigt i de fall man har 2st centraler att ta hänsyn till, tex huvudcentral och undercentral.



Här ställer man in ström eller effektbegränsning genom att dra "sliderna" till önskat värde. Rekommenderat värde är den tillgängliga strömmen/effekten i sin huvudcentral. GTB Twinboxen kommer sen att begränsa effekten som den tillåter så att totala tillgängliga strömmen/effekten ej överskrids.

Man ska även ställa in rätt värde gällande fasrotationen och om man vill lastbalansera eller ej.

Har man flera Twinboxar sammankopplade i ett kluster visas även dessa i denna meny och man kommer åt deras lastbalanseringsinställningar här.

Genom att välja att ej lastbalansera en laddstation får man en sk prioriterad laddstation som alltid ger full effekt. Man riskerar dock överbelastning i sin huvudcentral om man inte har tillräcklig effekt tillgänglig.

Group loadbalancing

LB Meter 100

Currentlimited (A)

63

Powerlimited (kW)

40

This wallbox

579128

3-Phase 400V TN(Rotation L1-L2-L3)

Loadbalanced

Connected wallboxes

Scan again

Save

Group loadbalancing

LB Meter 100

Currentlimited (A)

16

Powerlimited (kW)

This wallbox

579128

3-Phase 400V TN(Rotation L1-L2-L3)

Loadbalanced

Connected wallboxes

Scan again

Save



## RFID inställningar i webb-gränssnittet

Aktivering och radering av RFID taggar

När RFID är aktiverat kan man välja att lägga till RFID taggar.

Man registrerar manuellt taggens nummer och tryck sedan spara.

Notera: När en grupp av GTB Twinboxar är sammankopplade kan man aktivera en RFID tagg för en separat Twinbox.

Alternativt kan man läsa av RFID taggens nummer med hjälp av "Read tag from wallbox".

Man håller RFID taggen mot RFID läsaren. RFID taggens nummer visas automatiskt i RFID-nummer fältet. Tryck sen spara.

Det finns även ett fält där man kan skriva in lämpligt namn eller kommentar per tagg.

När RFID är aktiverat måste man hålla en registrerad RFID tagg mot RFID läsaren för att laddning ska starta. När RFID läsaren försöker läsa av en tagg hörs ett tickande ljud och Twinboxen blinkar med grönt ljus. Användaren har 30 sekunder på sig att hålla fram en godkänd RFID tagg när man kopplat in en bil till Twinboxen

En tretons signal hörs när RFID taggen blivit läst. Om taggen är godkänd kommer laddningen att starta.

Om man försöker starta laddning med en icke godkänd tagg hörs ett längre ljud och Twinboxen indikerar med rött ljus.

För att radera en tagg klickar man på minus-tecknet bredvid taggen.

The screenshot shows the 'Settings' page for a Wallbox. At the top, there are navigation icons for Home, Energy, and Settings. The main content area displays device information: Model: GTBDCM-T222WO-A, Software version: 6.6-160 (with a 'Check for updates' link), Chargebox in Master mode (with a 'Connected wallboxes' link), Serialnumber: 579128, and Max current: 10A. Below this is a tabbed interface with 'RFID' selected. Under the 'RFID' tab, there is a checkbox for 'Activate RFID check' which is checked. A section titled 'Registered RFID tags' contains a list of three tags: '1194052534 - Kalle / 579096', '4279500275 - blue / All wallboxes', and '1212151422 / All wallboxes'. Each tag has a minus sign icon to its right. Below the list is an 'Add new tag' button with a plus sign icon. At the bottom of the settings area is a large black 'Save' button. The bottom navigation bar shows 'Home', 'Energy', and 'Settings'.

## Schema

Här kan man ställa in tidsschema när man vill tillåta laddning

The screenshot shows the 'Wallbox Wifi' scheduling interface. At the top, there is a 'Wallbox Wifi' header with a plus icon and a Swedish flag. Below the header is the 'GARO' logo and a mobile phone icon. Two blue spheres represent charging stations, both labeled 'Charging paused(Master)'. A 'Schedule' dropdown menu is visible. Below it, the 'Book period' section shows 'Weekday' set to 'Friday', 'Start time' as '07:00', and 'Stop time' as '17:00'. A 'Book' button with a plus icon is below. The 'Booked periods' section shows a table with days of the week and their respective booked times: MONDAY (empty), TUESDAY (23:00 →), WEDNESDAY (→ 06:00), THURSDAY (empty), FRIDAY (07:00 - 17:00), SATURDAY (empty), and SUNDAY (empty). At the bottom, there are three buttons: 'Home', 'Energy', and 'Settings'.

## Ansluta GTB Twinbox till lokalt nätverk via Wi-Fi

Twinboxen kommer att försöka ansluta till det valda nätverket. Om lösenordet inte stämmer eller att wifi-kommunikationen av annan anledning bryts kommer Twinboxen att återgå till status "Accesspunkt" efter 10 minuter.

1. Välj anslut via router.
2. Fyll i ert wifi SSID
3. Fyll i lösenordet till wifi nätverket
4. Tryck på spara.

Öppna webbläsaren på er enhet och skriv in: [chargebox.garo.se](http://chargebox.garo.se)  
Notera: Er enhet måste vara ansluten till samma nätverk som Twinboxen.

## Ansluta GTB Twinbox till lokalt nätverk via ethernet med DHCP

Twinboxen kommer att försöka få en IP adress från DHCP-servern på det anslutna nätverket.

Om kommunikationen av någon anledning bryts kommer Twinboxen att återgå till status "Accesspunkt" efter 10 minuter.

1. Välj obtain IP-address automatically i Ethernet inställningarna
2. Nuvarande IP adress visas
3. Tryck på spara.

NOTERA! När GTB Twinbox är ansluten till lokalt nätverk, använd adress [chargebox.garo.se](http://chargebox.garo.se) i webbläsaren för att komma åt webb gränssnittet.

## Ansluta GTB Twinbox till lokalt nätverk via ethernet med statisk IP-adress

Twinboxen kommer att ansluta till det valda nätverket med en statisk IP adress .

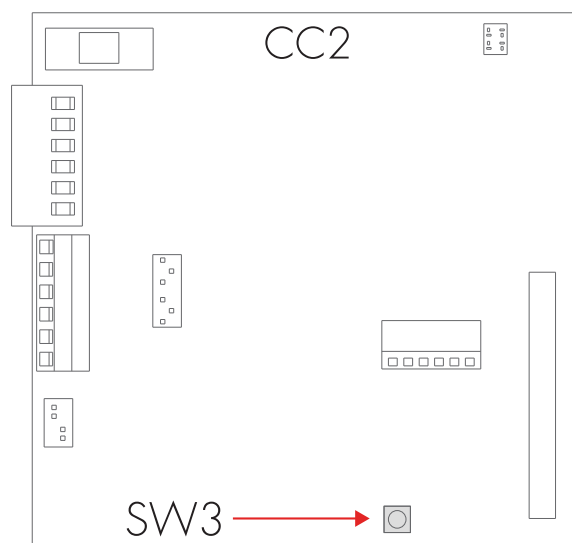
Om kommunikationen av någon anledning bryts kommer Twinboxen att återgå till status "Accesspunkt" efter 10 minuter.

1. Välj Static IP.
2. Skriv in IP adressen
3. Skriv in nätmask adress
4. Skriv in gateway adress
5. Spara

NOTERA! När GTB Twinbox är ansluten till lokalt nätverk, använd adress [chargebox.garo.se](http://chargebox.garo.se) i webbläsaren för att komma åt webb gränssnittet.

## Återställning nätverkskort

Genom att trycka in SW3, se bild 24, på CC2 i >3 sekunder återställer man nätverksinställningen till AP (Access Point) Mode. Se etikett på frontlucka för korrekt SSID och lösenord.



(bild 24)

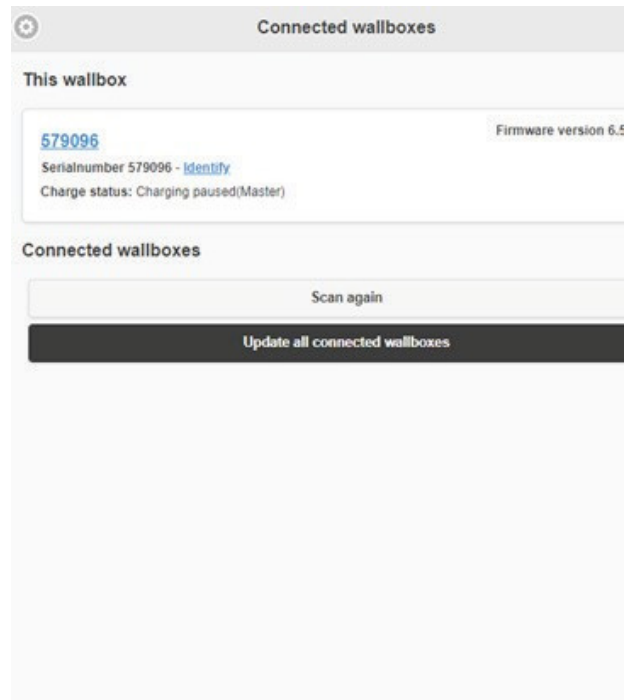
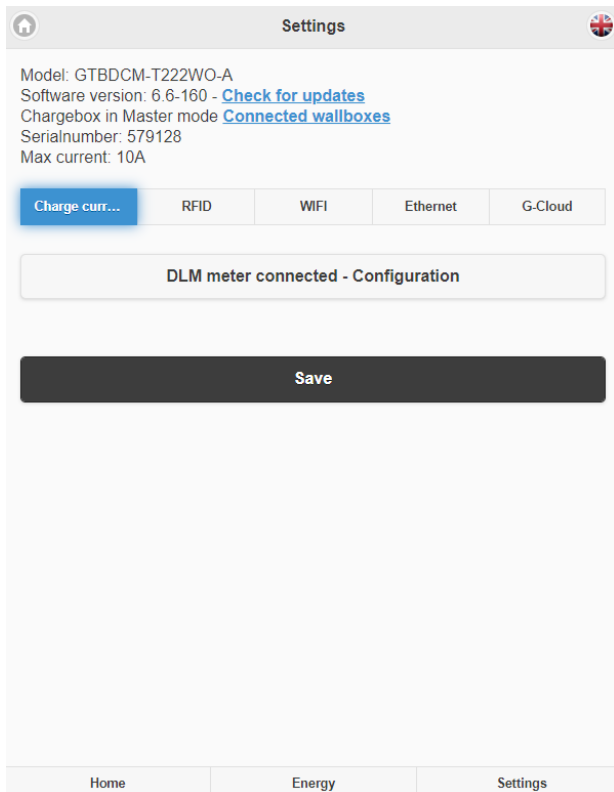
## Uppdatering av GTB Twinbox firmware

Då man anslutit Twinboxen mot internet via LAN (Wi-Fi eller RJ45)

Öppna Twinboxens webb gränssnitt och klicka på "Check for updates" och följ sen instruktionerna.

NOTERA! Denna process kräver att Twinboxen är ansluten till internet via wifi eller LAN.

När flera Twinboxar är sammankopplade kan uppdatering utföras samtidigt på alla Twinboxar via webb gränssnittet i Mastern.



## Uppdatering av GTB Twinbox som ej är ansluten till internet via wifi eller LAN (kräver installerad wifi modul)

Via dator eller android mobil/surfplatta:

- Öppna <https://www.webel-online.se/wifi> och ladda ner filen. (enheten måste vara ansluten till internet)
- Anslut sedan till Twinboxens wifi nätverk. (sök efter GTB<serienummer> )  
Öppna <http://172.24.1.1:8080/update> i en webbläsare.
- Klicka på "choose file" och markera den nedladdade filen.
- Klicka på "Update" och vänta tills processen är klar.

## Skötsel

Vi rekommenderar att du rengör GLB Wallbox med en mjuk torr trasa. Använd aldrig rengöringsmedel.

Motionera jordfelsbrytarna var 6:e månad. Se avsnitt Återställning/motionering av jordfelsbrytare

## Teknisk data

Specifikationer

Produkttyp:	Alla GTB Laddboxar
Standarder/direktiv:	IEC 61851-1 and IEC TS 61439-7








Installation:	Väggmontage alt stolpmontage
Märkspänning:	230V/400V 50Hz
Installationssystem:	TT-, TN- och IT*-systems
Laddningstyp:	Mode 3
Kapslingsklass:	IP44
Mekanisk slagåtlighet:	IK10
Användningstemperatur:	-25°C – +40°C (utan direkt solljus)
Storage temperature:	-35°C – +55°C
Installationshöjd:	0,5 – 1,5m över golv / mark till laddboxens underkant
Vikt:	14-18 kg beroende av modell
Kabellängd (modell med fast kabel):	Standard 4m * 1-fas laddboxar





## Felsökning

## Grundläggande indikeringar

	Fast grönt sken	Laddbox redo, väntar på att bil ansluter
	Blinkande grönt sken	Bil ansluten, väntar på klarsignal att starta laddning eller laddning avslutad
	Snabbt blinkande grönt sken	RFID läsare är redo, väntar på att läsa tagg.
	Pulserande blått sken	Laddning pågår
	Fast blått sken	RFID tagg godkänd, laddningen startar inom 2 min
	Långsamt blinkande blått sken	Fjärraktiveringssignal är inaktiverad, laddning inaktiverad i webb gränssnittet eller schemalagd laddning inte aktiv
	Snabbt blinkande vitt sken	Sök indikering, används vid inställningar av laddboxar i kluster

## Fel indikeringar

		Typ av fel	Åtgärd
	Fast gult sken	Laddkabelfel	Kontrollera laddkabel
	Blinkande gult sken	Ladduttaget lås ej i låst position	Kontrollera att inget blockerar laddkontakt i ladduttaget. Kontakta behörig elektriker
	Fast rött sken	Utlöst jordfelsbrytare eller felsignal från bil	Återställ jordfelsbrytare
	Fast rött sken i 3 sek	RFID tag ej godkänd	Kontrollera RFID taggen
	Snabbt blinkande rött sken	DC-fel upptäckt, laddning avbruten	Återställ automatiskt efter 1.5min alt vid omstart av laddning

Fel indikeringar		Typ av fel	Åtgärd
	Blinkande rött/grönt/gult sken	DC hårdvarufel	Kontakta behöring elektriker
	Blinkande lila sken	Överhettningsskydd aktiverat, laddning avbruten	Återställs automatiskt efter att temperatur sjunkit till tillåten inre temperatur
	En vit blinkning varje minut	Indikation på fel lastbalansering	Fel återställs då den hittar lastbalanserings-mätare eller att datalink kommunikation återställs. Kontrollera kommunikationskablage samt inkoppling.
	Blinkande rött/blått sken	Uppdatering av mjukvara pågår	Vänta tills uppdatering är klar

### GLB/Twin - ljud signaler

Up beat tone	RFID tagg godkänd
Down beat tone	RFID tagg ej godkänd
Fast ticking tone	RFID läsare redo att läsa av tagg
One tick sound repeating every two minutes	Indikation på fel i lastbalanseringsfunktion

SE



**GARO AB**

Box 203, SE-335 25 Gnosjö

Phone: +46 (0) 370 33 28 00

info@garo.se

**garo.se**

**GARO**<sup>®</sup>

