



Fönster och Fönsterdörrar

Handhavande, skötsel, underhåll och garantibestämmelser



SNIDEX

Utgåva ABM 07:1

Skolgatan 1, SE-937 32 Burträsk | +46 (0)914-438 00 | www.snidex.se | info@snidex.se

Innehållsförteckning

- Sida 2. Innehållsförteckning
- Sida 3. Leveransmottagning
- Sida 4. Transport och lagring
- Sida 5. Montageanvisningar
- Sida 6. Drevning och tätning
- Sida 8. Tätning av brand- och ljudfönster
- Sida 10. Montageanvisning för persienn
- Sida 11. Täta fyllningar
- Sida 12. Handhavandeinstruktioner
- Sida 15. Justering
- Sida 16. Kondens på fönster
- Sida 17. Underhåll- och skötselinstruktion
- Sida 19. Underhåll av beslag
- Sida 21. Underhåll och handhavande av persienn
- Sida 21. Felanmälan
- Sida 22. Kvalitetsnormer och riktlinjer
- Sida 25. Garanti
- Sida 26. Reklamationsblankett

Leveransmottagning

Mottagningskontroll

Vid leverans ska mottagaren besikta fönstren utifrån synliga fel eller skador på emballage. Mottagaren ska även kontrollera att ingenting fattas samt att leveransen stämmer överens med beställningen.

Den som kvitterar och tar emot godset ansvarar för att anmärka på skador eller fel i leveransen. Anmärkning görs på fraktsedelns kvittensdel, läs nedan.

Vid transportskada eller fel i leverans

- Ta emot godset, men kvittera aldrig fraktsedeln utan att först göra en anmärkning på kvittensdelen. Anmärkningen behöver inte vara detaljerad, men den är nödvändig för att skadan ska kunna regleras.

OBS! Mottagaren skall alltid skriva anmärkningen på fraktsedeln!

Fraktsedelkvittensen/kvittenslistan är att betrakta som en juridisk handling.

- Anmäl omgående ev. skador till ansvarig person hos avsändaren för handläggning. För att påskynda hanteringen bör om möjligt digitalfoton på skadorna bifogas i anmälan.
- Om inte mottagaren, dvs. den som skriver på fraktsedeln, gör en anmärkning på fraktsedeln står mottagaren helt risken. Eventuella skador man upptäcker i efterhand behandlas inte som en transportskada.
- Dolda skador som upptäcks inom 7 dagar ska besiktigas av speditören eller försäkringsbolaget för att kunna hanteras som transportskada.
- Transportskadade produkter måste lagras tills utredningen är klar. Mottagaren får inte avyttra eller returnera gods utan godkännande från Snidex AB.

Transport och lagring

Transport

Fönstersnickerier levereras emballerade från fabrik enligt bild1. Emballeringen är utförd för att klara både transport och lagring inomhus på arbetsplatsen. Måste fönstersnickerierna emballeras om och transporteras på nytt är det viktigt att de emballeras på samma sätt som då de levererades.

Vid transport ska snickerierna placeras parallellt med fordonets färdriktning och vara ordentligt lastsäkrade, se bild2.

Lagring och hantering

Under lagring är det viktigt att produkterna skyddas från smuts och fukt (nederbörd, markfukt etc.). All hantering av produkterna ska ske med varsamhet så att de inte skadas eller deformeras. Det är viktigt att produkterna skyddas även när de sitter inmonterade i vägg och t.ex. murning, putsning eller målning ska utföras i nära anslutning till dem.

Lagring inomhus

Produkterna ska i första hand lagras inomhus. Ska produkterna lagras en längre tid ska de alltid lagras inomhus.

Observera att:

- Lokalen ska vara ventilerad.
- Luftfuktigheten i lokalen ska hållas konstant låg.
- Produkterna ska ställas på ett plant underlag, minst 10cm över golvet.

Lagring utomhus

Produkterna kan i undantagsfall och under en kortare tid lagras utomhus.

Observera att:

- Produkterna ska vara väl skyddade mot fukt och nederbörd.
- Produkterna ska ställas på ett plant underlag, minst 10cm över golv/dränerad mark.
- Utrymmet under exempelvis en presenning måste vara ventilerat.

OBS! Skador uppkomna av felaktig lagring/hantering omfattas inte av våra garantier!

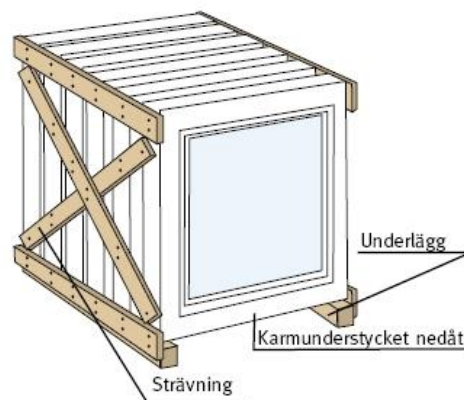


Bild 1



Bild 2

Montageanvisning för fönster och fönsterdörrar

1. Lyft ur bågen ur karmen. Lägg två tråklossar eller kilar nedtill där fönstret ska vila (max 50mm från vägg-öppningens sidor). Kom ihåg att klossa under vertikala poster. Fönsterdörrar ska klossas under karmsidor och tröskeln (max c-c 300mm). Dörrar med låg handikapptröskel kan med fördel ställas dikt mot plant bjälklag med tätband, syllband monterat mellan tröskel och bjälklag. Överallt där kilar används ska dessa möta varandra (en från insidan och en från utsidan). Kontrollera att fönstret är i våg.
2. Kila karmen eller skruva ut karmhylsan så att fönstret sitter i lod. Fönster / Fönsterdörrens gångjärnssida skall alltid monteras mot ett stumt infästningsunderlag för att säkerställa öppningsfunktion över tid.
3. Kontrollera karmens placering med vattenpass i alla riktningar.
4. Skruva fast fönstret. Breda fönster/fönsterdörrar (bredd över 1000mm) ska även fästas upptill och nedtill.
5. Väg av med vattenpass igen och kontrollera att diagonalmåtten är lika. Efterjustera om det behövs. Samtliga infästningspunkter måste vara väl förankrade mot underlaget.
6. Dreva mellan vägg och karm. *För mer information, se nästa sida!*
7. Häng tillbaka bågen och justera vid behov gångjärnen (fönster levereras endast grovjusterade från fabrik). Utåtgående fönsterdörrar kan justeras med hjälp av karminfästning, vid behov kan dörrbladet höjjusteras med distansbrickor som sätts i gångjärnens brickinkast. Montera sedan bromsens fäste i karmen om fönstren levererats med friktionsbroms. Vid eftermontage av t.ex. ventilationsbeslag, salning etc. kontrollera att tillräckligt utrymme finns och att bågen kan öppnas.
8. Montaget klart!

OBS! Användning av skumfog vid drevning rekommenderas inte. Det medför att eventuella efterjusteringar av karmen försvåras. Trycket från skumfogen kan dessutom leda till att karmen börjar bukta inåt.

Drevning och tätning

Dränering och luftning

Väggfasaden, fönstrets yttre anslutningar och skyddsbeklädnad på karm och båge ska hindra regn (slagregn) från att nå väggens och fönsterfogens inre delar. Det kravet kan i praktiken vara svårt att helt uppnå. Det är därför viktigt att man förser både väggen (innanför fasaden) och fönsterfogen med en luftspalt för dränering och ventilation, så att eventuellt inträngande vatten kan avledas utåt och den uppkomna fukten ventileras bort. Fönsterfogens luftspalt ska placeras utanför drevningsmaterialet, se figur, och bör vara minst 15 mm djup.

Värmeisolering

Drevningen är fönsterfogens värmeisolering. Det är viktigt att värmeisoleringen ligger jämt fördelad i fogen runt om och att isoleringens skarvar överlappar varandra så att inga köldbryggor bildas. Köldbryggor kan annars uppstå vid fästdonen och där bärklossar och kilar finns. En kontinuerlig drevning bidrar även till ljudreduktion.

Ångtätning

För ångtätning (ångspärr) används vanligtvis fogmassa, men också gummilister kan användas.

De krav som måste ställas på ett dylikt tätningsmaterial är:

- Bra vidhäftning mot angränsande ytor så att fogen blir fukttät.
- Bra åldersbeständighet för långvarig funktion.
- Bra elasticitet för att kunna ta upp relativa rörelser mellan karm och vägg orsakade av handhavande, temperatur- och fuktrörelser, efterjustering av karmen mm.
- Miljövänligt material.

1. Luft- och ångtätning

- fogmassa/bottningslist
- skummad bottningslist med slutna celler av polyeten
- plastklädd glasullsdrv
- diffst EPDM-list med träfiberkärna (fuktas för att svälla)

Tätning insida ska ansluta till väggens plastfolie så att en obruten ångspärr går mot karm.

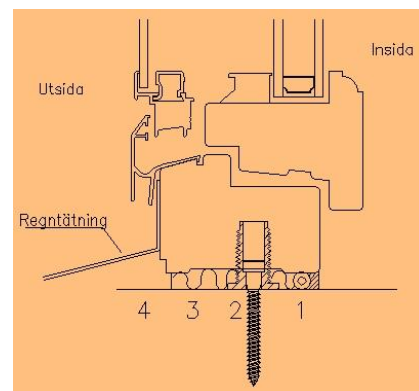
2. Infästning, se separat anvisning

3. Värme- och ljudisolering (drevning). Utförs med icke fuktupptagande isoleringsmaterial.

- Glasullsremsa
- Stenullsremsa

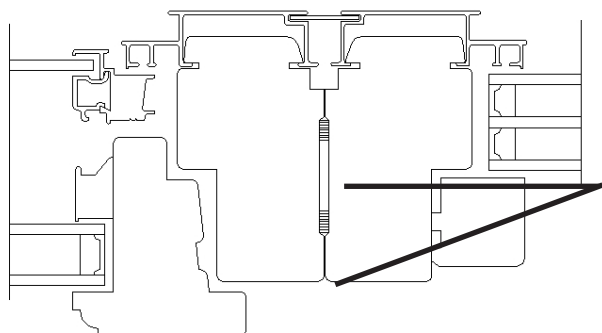
4. Luftspalt för ventilation, min 15 mm, runt hela karmen.

Ovanstående om drevning och tätning gäller lika för fönster och fönsterdörrar.



Tätning karm mot karm

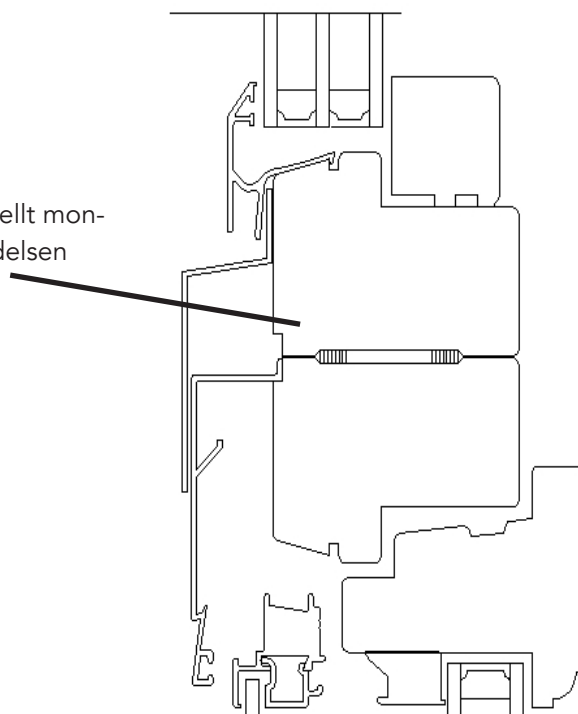
Horisontalt



Vid montage av karm mot karm skall en tätning appliceras på en av karmsidorna innan sammanfogning. Tätningen kan bestå av en elastisk fogmassa eller fogband av EPDM-gummi. En regntätning av aluminium ska sitta i aluminiumkarmens spår (se skiss).

Vertikalt

Vid vertikalt montage skall tätning monteras lika som vid horisontellt montage. Ett vattenbleck måste monteras utvändigt (se skiss) i förbindelsen mellan fönstern.

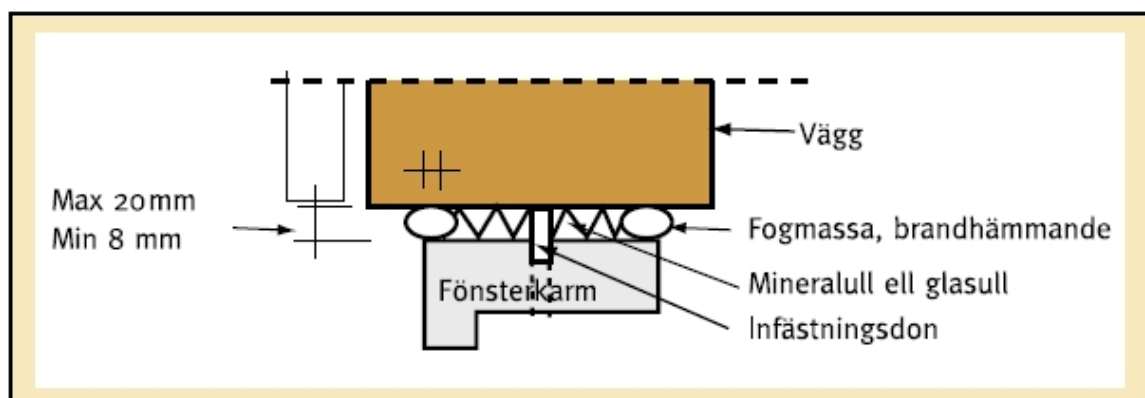


Tätning av brand- och ljudfönster

Brand

Montering i princip som beskrivs i drevning och tätning, men med beaktande av följande:

1. Drevning ska ske med mineralull av obrännbart och ej smältbart material, såsom keramisk fiber eller stenudd och med densitet min. 30 kg/m³ i okomprimerat tillstånd. Drevdjupet skall vara min. 70 mm, se nedanstående figur. Vid behov används dubbla mineralullsremсор.
2. På ömse sidor drevningen ska fogen förseglas med fogmassa av brandhämmande material och som finns upptagen i gällande förteckning i MTK Brand (www.mtk.se).



OBS! Fönster med brandklassning får inte ha genomföringar (ex. persienner som innebär håltagning för manöverstång och lina) eller liknande som innebär hål i konstruktionen och som kan föra brandspridning. Öppningsbara fönster med brandklassning får dessutom inte ha permanent öppningshandtag, utan bör förses med öppningsbeslag typ "vaktmästarnyckel" eller likvärdigt.

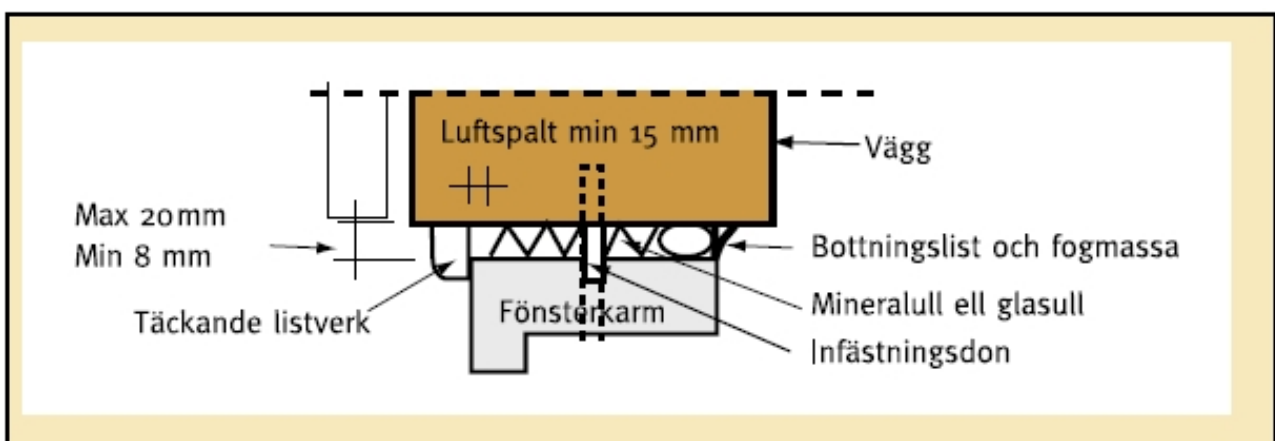
Ljud

Montering i princip som beskrivs i drevning och tätning, men med beaktande av följande:

1. Drevning ska ske i princip på samma sätt som vid vanligt fönstermontage. Det är dock för ljudisolerande fönster av största vikt att utförandet blir helt lufttätt. Drevning sker med remsor av icke fuktupptagande isoleringsmaterial (remsor av stenull eller glasfiberull) med densitet min. 30 kg/m³ eller mer i okomprimerat tillstånd. Använd gärna dubbla remsor varav den innersta (mot rummet) är omsluten av plastfolie. Drevdjupet på utsida fog ska vara min. 15 mm mindre än karmdjupet så att en luftspalt bildas, se nedanstående figur.

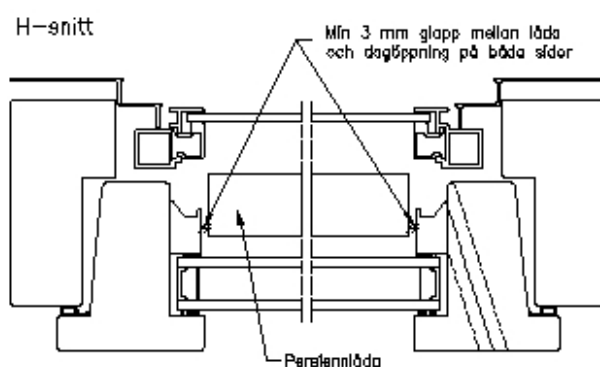
2. På insida (rumssidan) av drevningen kan fogen avslutas med cirkulär bottningslist som pressas in i fogen. Ovanpå denna förseglas med fogmassa som är diffusionstät, elastisk och har hög vidhäftning mot väggmaterialet och karmen (t.ex. silikon eller akryllatex, som är lättare att övermåla). Fogens utsida och – då så är lämpligt – även insidan täcks med listverk.

Vid montering av ljudisolerande fönster och dörrar är det av speciell vikt att tätning mellan karm och vägg utförs med stor noggrannhet så att små hål eller springor ej uppkommer. Minsta läckagemöjlighet för luftljud vid fogtätning nedsätter i betydande grad ljudreduktionen.



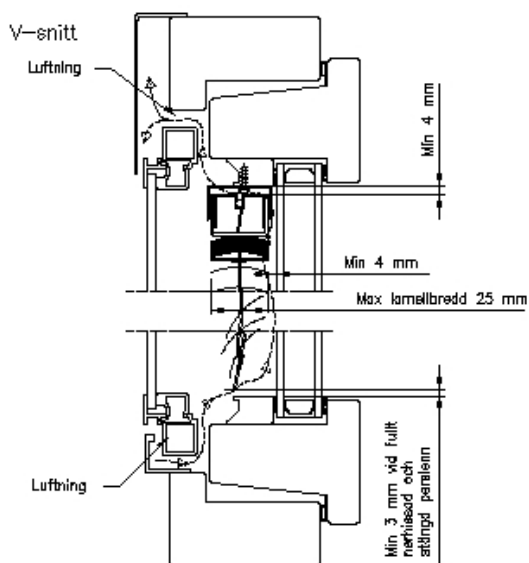
Montageanvisning för persienn

Monteringsanvisning för mellanglaspersienn för fönster



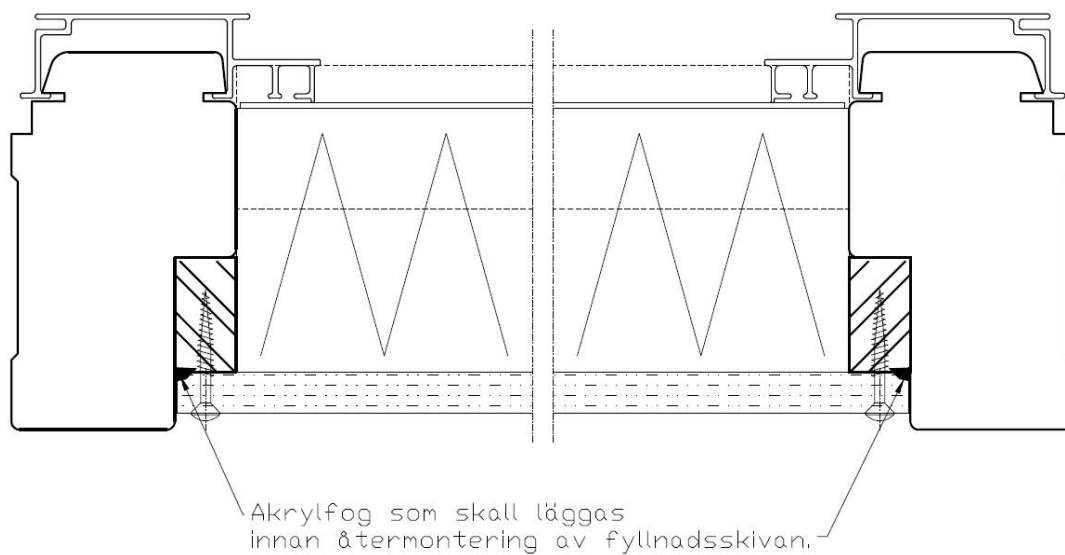
Persiennen skall vara i ljus kulör och lamellbredden får max vara 25 mm. Luftningsöppningar som är gjorda i tätlisten mellan bågarna upptill och nertill klipps upp så luftningsarean fördubblas.

Tätningslisten mellan bågarna klipps upp för att ge utrymme till eventuella fästbleck. Kontrollera att bågarna kan delas utan att persiennen hindrar öppning och stängning.



Täta fyllningar

Montageanvisning för inmontering av fönsterpartier med täta fyllningar. För att komma åt infästningspunkterna måste den invändiga skivan och isoleringen demonteras. När den invändiga skivan ska återmonteras måste en akrylfog appliceras (se skiss) för att uppnå fullgod täthet.



Handhavandeinstruktioner

Koppling trä-aluminiumfönster

Inner- och ytterbåge sitter ihop med koppelbeslag. Bågar delas och kopplas ihop enligt beskrivning nedan.

Delning

Använd ett mynt eller en skruvmejsel. Böj ut koppelbeslaget från aluminiumbågen så att haken i beslaget går fri.
Sära samtidigt på ytter- och innerbågen med handkraft.

OBS! Överdriv inte utböjningen, det kan innebära försämrad funktion vid sammankoppling.



Koppling

Se till att koppelbeslagets styrspets linjerar med hålet i ytterbågen innan bågarna trycks ihop.

Eventuellt kan ytterbågen behöva lyftas något.
Tryck ihop inner- och ytterbågen med handkraft och säkerställ att haken i koppelbeslaget tagit i ytterbågen.
(Ett litet "klick" hörs)



Koppling utåtgående produkter

Delning

Använd ett bordskniv eller en skruvmejsel. Böj ut koppelbeslagets låsarm.

Sära samtidigt på inner- och ytterbågen med handkraft.

OBS! Antalet koppelbeslag varierar beroende av höjd.



Koppling

Se till att koppelbeslagets låsarmar står i öppet läge och att tap-
pen linjerar med hålet i innerbågen innan bågarna trycks ihop.

Eventuellt kan ytterbågen behöva lyftas något. Tryck ihop inner-
och ytterbågen med handkraft och fäll ner
låsarmarna.



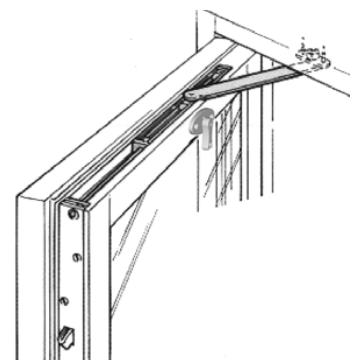
Barnsäker friktionsbroms i överstycke

Barnsäker friktionsbroms som sitter i bågens överstycke har en spärrkolv som begränsar öppnandet till tillåtet vädringsläge för barnsäkerhet (max 100 mm öppnings-springa). För att öppna förbi spärrläget, måste nyckeln sättas på plats och vridas.

Manöveranordningen vrids innan bågen når spärrläget och hålls omvridet när bågen öppnas. Spärrfunktionen återtas automatiskt när bågen stängs om nyckeln är uttagen.

Spärrfunktionen återtas även genom att nyckeln vrids tillbaka manuellt när bågen stängs.

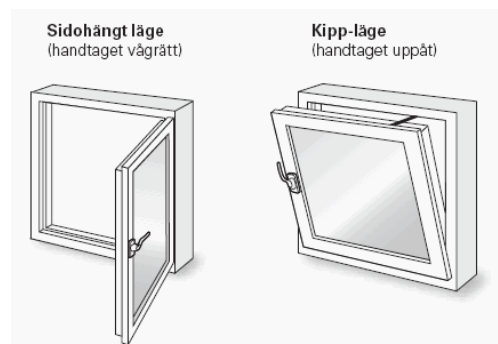
OBS! En transportsäkring (grått plastbeslag) sitter i hålet för vredet vid leverans och det måste tas bort för att beslaget ska fungera som barnsäkring.



Dreh-Kipp

Fönster med Dreh-kipp-funktion kan öppnas både som sidohängt- och kipp-läge.

För att ändra öppningsläge måste fönstret stängas helt. Det går inte att gå från sidohängt läge direkt till kipp-läge (vädringsläge) utan att ha stängt fönstret ordentligt före.



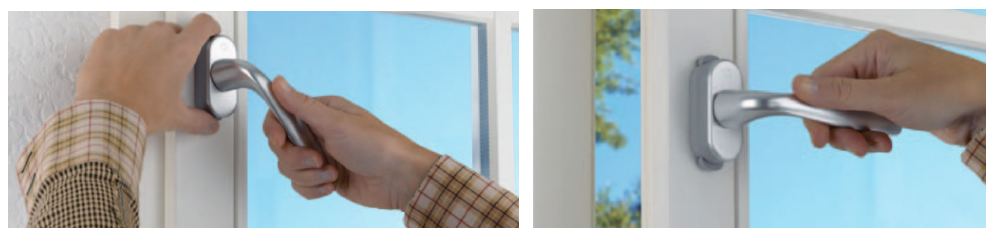
Barnsäker handtagsspärr modell Hoppe

1. Stängt fönster
2. Tryck in båda knapparna samtidigt
3. Håll knapparna intryckta och vrid handtaget
4. Öppna fönstret



1.

2.



3.

4.

Bultgångjärn

Justering bultgångjärn

Fönster med bultgångjärn kan justeras i sidled/diagonalt genom att vrida på bultgångjärnet.

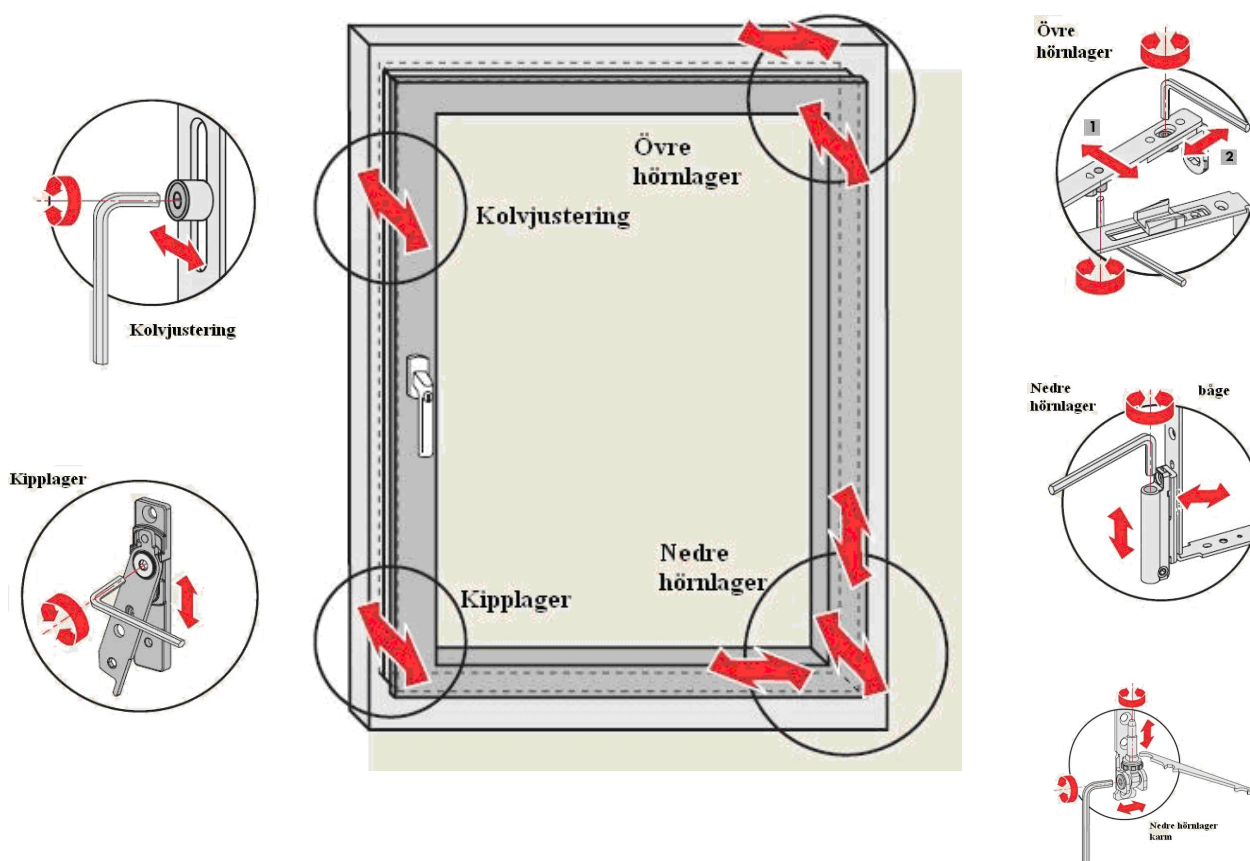
Generellt, samtliga gångjärn

Vi avråder från att "bryta" på gångjärnen.



Dreh-kipp-fönster

Fönster med Dreh-kipp-funktion justeras enligt följande:



Det är inte ovanligt vid nybyggnation att sättningar i byggstommen förekommer under de första åren. För att kompensera för sådana sättningar krävs att karmar/bågar efterjusteras med jämna mellanrum. Fönstret riskerar annars att förlora sin täthet och funktion, vilket kan leda till bl.a. kondens.

Kondens på fönster

Allmänt

Under det senaste decenniet har det skett en markant utveckling gällande glas och fönsters värmeisolerande egenskaper. Detta har gjort att kondens på fönster blivit allt vanligare. Nedan följer en beskrivning över hur kondens kan uppstå och förslag på hur du kan motverka den.

Invändig kondens

Kondens på fönstrets insida kan bero på dålig ventilation, hög luftfuktighet inomhus (40-60% luftfuktighet är normalt) eller dåligt putsade rutor som gör att kondensutfällningen fäster på smutspartiklarna. En vanlig anledning kan vara att olika saker hindrar luften att cirkulera intill fönstret. Det kan t.ex. bestå av för täta fönsterbrädor, djupa väggnischer, för stora gardiner eller överdrivet mycket blommor och prydnader.

Förslag på åtgärder

- Byt till slitsade fönsterbrädor som släpper igenom mer varmluft från radiatorn.
- Öka temperaturen på radiatorn så att glaset värms upp tillräckligt.
- Plocka bort vissa blommor och stora prydnader.
- Tvätta fönstren ordentligt.
- Installera en luftavfuktare.

Kondens mellan inner- och ytterbåge

Kondens mellan bågarna beror på att varm och fuktig luft letat sig in mellan innerbågens varma dubbelglas och ytterbågens kalla enkelglas. Anledningen till detta kan vara att det är övertryck¹ i byggnaden, dåligt justerade fönster, byggfukt vid nybyggnation² eller att huset är dåligt isolerat och luften stiger mellan våningsplanen.

Förslag på åtgärder

- Se till att fönstret är rätt justerat.
- Kontrollera att det inte är övertryck i byggnaden.

Utvändig kondens

Snidex täta fönster tillsammans med glasets värmeisolerande egenskaper bidrar till att det yttre glaset i fönstren aldrig värms upp av inomhusluft. Kondens kan därför uppstå under t.ex. stjärnklara nätter när det yttre glasets yta blivit ännu kallare än temperaturen i luften. Kondens uppstår oftast under dygnets första timmar och under höstmånaderna (augusti, september och oktober). Utvändig kondens är inte skadligt utan bara ett kvitto på att dina fönster isolerar bra.

¹ Inomhusluften strävar utåt istället för att utomhusluften strävar inåt. Enligt BBR 2012 ska ventilationssystem utformas för ett lägsta uteluftsflöde motsvarande 0,35 l/s per m² golvarea.

² Vatten kan avdunsta från betong i upptill 2 år.

Underhåll- och skötselinstruktion

Allmänt

Snidex fönster är träfönster med aluminiumbeklädd utsida, alternativt helträffönster.

Fönstrens ytbehandling är motståndskraftig men ett periodiskt underhåll är nödvändigt för att bibehålla en varaktig kvalitet och funktion.

Målade trä/aluminiumprodukter

Utvändigt underhåll

Under normala förhållanden behöver pulverlackade aluminiumdelar inget underhåll. Normalt sköljer regn bort föroreningar och damm. I miljöer med intensiva bil- och oljeeldningsföroreningar måste emellanåt profilerna tvättas för att ytfinishen ska behållas.

Aggressiva angrepp mot ytbehandlingen (exempelvis murbrukstänk och fågelspillning) ska tvättas av snarast så att angreppet inte kvarlämnar märken. Tvättning ska utföras så att den blanka, lackerade ytan inte repas eller mattas av hårda eller vassa verktyg. Den tvätteknik och medel som används vid biltvätt är lämplig.

- Skölj med rent vatten.
- Tvätta bort smuts med mjuk svamp eller trasa. Vid behov kan tvättmedel användas.
- Skölj nogga med rent vatten.

Använd neutralt tvättmedel (pH 6-8) utan ammoniak tillsats (ej grovrengöringsmedel eller skurmedel).

Mycket feta avlagringar kan avlägsnas med vissa organiska lösningsmedel typ etylalkohol eller kristallolja (lacknafta). Därefter ska ytan tvättas enligt beskrivning.

Invändigt underhåll

De invändiga ytorna fordrar endast normalt underhåll i form av tvättning med vatten och mildt rengöringsmedel (ej ammoniakförstärkt). Eventuella mekaniska skador och förslitningar bättras med lackfärg.

Målade helträprodukter

Utvändigt underhåll

Täckmålade utvändiga delar ska ses över en gång per år. Smuts tvättas bort med rent vatten och mjuk svamp/trasa som indränks med tvättmedel. Skölj därefter rent med vatten. Finns det blåsor, sprickor eller andra skador i färgen måste fönstret målas om omgående. Hur ofta ett fönster kan behöva målas är beroende av bl.a. fönstrets placering i huskroppen, klimatförhållanden, solläge etc. Fönster/fönsterdörrar som sitter i söderläge kräver tätare underhåll än fönster/fönsterdörrar som sitter i norrläge. Se instruktioner för ommålning nedan:

1. Tvätta och rengör ytorna.
2. Sprucken och löst sittande färg slipas bort.
3. Ta bort sprucket och löst kitt. Ta om möjligt bort allt kitt på fönstrets nedre del.
4. Mattslipa intakt färg med fint sandpapper.
5. Stryk på rikligt med impregnerande grundolja. Överskott torkas bort med en torr trasa. Låt det sedan torka ett dygn.
6. Grundmåla sedan ytorna med alkydolfärg för utvändigt bruk. Ersätt borttaget kitt med nytt elastiskt kitt.
OBS! Använd inte oljekitt!
7. Måla två gånger med alkydfärg eller blank akrylfärg.

Laserade och klarlackade ytor

Ytor som laserats på Snidex är klarlackade med en vattenburen lack. Fönstren ska ses över- och rengöras en gång per år. Eventuella skador som upptäcks ska repareras omgående. Ett tecken på att fönstren behöver ytbehandlas är att lacken mattas av. Se instruktioner för ytbehandling nedan:

1. Rengör med miljömärkta fasadreningsmedel (neutralt PH-värde och utspädd enligt instruktion). **OBS! Rengöringsmedlet får inte innehålla slip- eller polermedel!**
2. Skölj rent med vatten och torka torrt med en mjuk trasa.
3. Mattslipa ytorna.
4. Vid mindre defekter kan man bortse från slipmomentet.
5. Applicera klarlacken (enkomponents klarlack för utomhusbruk).

Oljade ytor

Ytor som oljats ska ses över- och rengöras en gång per år. OBS! Rengöring med lösningsmedel får aldrig förekomma. Behöver fönstren oljas, följ då instruktionerna nedan:

1. Ytorna mattas ned med Vileda slipduk eller likvärdigt.
2. Kontrollera att virket inte är fuktigt (fukthalten bör inte överstiga 14%).
3. Applicera olja i ett eller två lager. Vid två lager måste man vänta minst ett dygn mellan strykningarna.

Övriga delar

Rengöring av glas

Använd trasa eller gummiskrapa samt fönsterputsmedel med alkalitet ej högre än pH 8. Använd ej lösningsmedel eller repande "verktyg" som kan skada eventuell beläggning av glaset eller glasets yta.

Vid öppning av sidohängda fönster som överstiger en bredd av 1,5 meter ska stödbockar användas. Detta gäller även för fönster med extremt tunga glas redan vid bredd överstigande 0,9 meter.

OBS! Vid belagda glas som kan vara repkänsliga ska särskild försiktighet vidtas.

Ventilationsluckor

När separata ventilationsluckor förekommer finns ett dammfilter monterat med kardborre närmast aluminiumgallret. Detta filter ska tvättas vid behov, dock minst en gång per år. Filtret handtvättas i ljummet vatten med mildt rengöringsmedel, sköljs noga och dropptorkas innan återmontering.

Underhåll av beslag

Sidohängda

Spanjoletter och bultgångjärn smörjs vid behov, dock minst en gång per år. Använd tunn smörjolja tex. symaskinsolja. Spanjolettkolvar infettas med ett tunt lager vaselin eller motsvarande.



Dreh-kipp-beslag

Låsbeslagets ingående delar ska kontrolleras regelbundet. Läs mer om underhåll av beslagen på nästa sida.

När ytbehandling av fönster/fönsterdörr ska utföras var noga med att skydda samtliga beslag.

OBS!

Eventuella justeringsarbeten ska utföras av fackman.

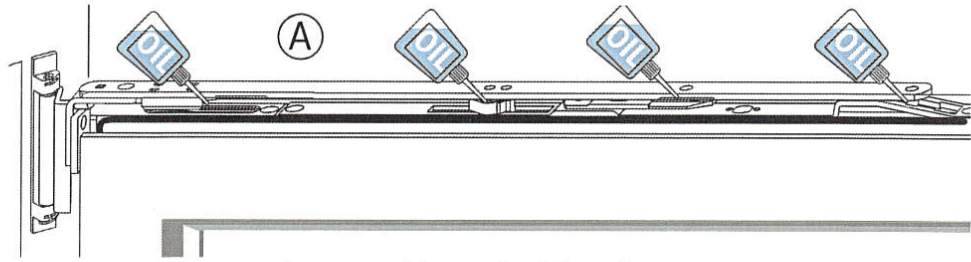


Fig. 1

Saxarmen måste smörjas årligen tillsammans med alla kontaktytor mot kopplingsskenan upptill, syrafri olja droppas vid punkter enl. fig 1.

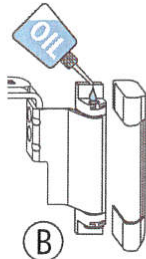


Fig. 2

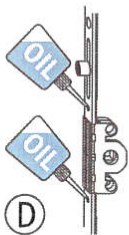


Fig. 3

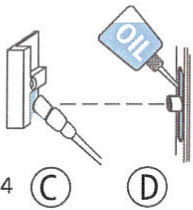


Fig. 4

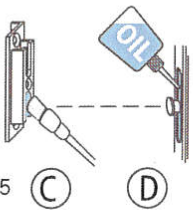


Fig. 5

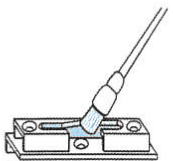
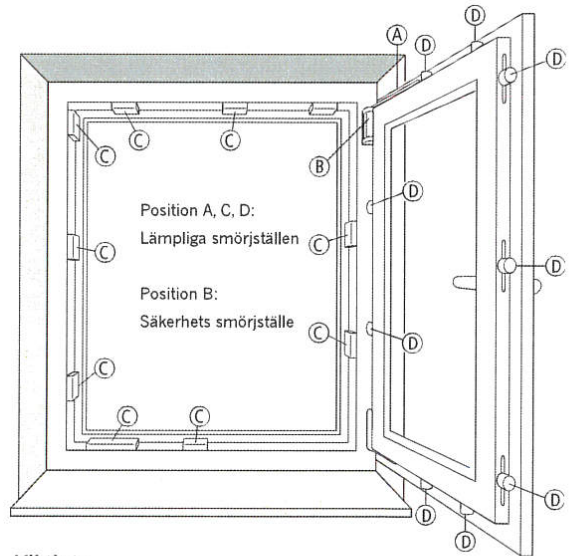


Fig. 6

Karmfäste och spanjolett måste årligen inoljas. Vid behov tag bort kåpan till karmfästet - För på en droppe olja, ytterligare ställen där olja skall påföras (se. fig. 2) är vid låskolvarna och över och under låshuset. (se fig. 3)

Beslagsdelarna måste inoljas en gång per år använd vaselin alt annat passande fett på kontaktytor (se fig 4,5,6).

Glidytan på låskolvarna (D) måste inoljas med en syrafri olja.



Position A, C, D:

Lämpliga smörjställen

Position B:

Säkerhets smörjställe

Viktigt:

Beslaget illustrerat på bilden behöver inte vara identiskt med vad som är monterat i fönstret.



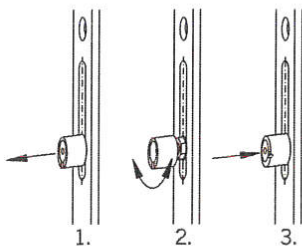
Säkerhet-Viktigt: Lyft aldrig ur en båge för underhåll! Urflytning av fönsterbåge får endast göras av fackman.

Inställning av stängningskraften.

Stängningskraften / tätheten på fönstret kan enkelt regleras manuellt genom inställning av de excentriska låskolvarna (D). Antalet låspunkter varierar med storlek på fönstret.

Reglering av stängningskraften mellan båge & karm, genom manuell vridning av excentriska låskolvar.

1. Drag ut
2. Ställ in önskat läge. +/- 0,8mm
3. Låt kolven fjädra tillbaka



Underhåll och handhavande av persienner

Handhavande

Manövrera persiennen med en mjuk rörelse till önskad position.

Linan låses genom att låta den löpa runt undre vändknappen och sedan lindas ett varv runt det övre linlåset. Säkerställ att linan inte lossnar från det övre linlåset, detta för att förhindra att persiennen okontrollerat fälls ner.

Vinkling av lameller görs med vridstången, använd inte våld vid manövreringen.

Släpp aldrig draganordningen så att persiennen fälls ner obromsad. Persiennen ska aldrig reglas på mellanhöjd utan alltid vara helt nerfälld till botten eller uppdragen i topp.

Persienner som skuggar del av glasytan ojämnt kan skada glaset och en värmespricka kan uppstå.

Observera att värmesprickor på glas inte omfattas av glasgarantin.

Rengöring

- Mjuk trasa med mildt rengöringsmedel ska användas.
- Dammsugare med mjuk borste.
- Dra aldrig upp persiennen när lamellerna är våta, låt dem torka hängande.

Anvisningar - felanmälan

Brister i varans utförande eller leveransens omfattning som har konstaterats eller borde ha konstaterats när leveransen mottogs av köparen ska anmälas till Snidex AB inom en vecka efter mottagandet och innan varan monteras (se avsnitt leveransmottagning sida 3).

Reklamation

Reklamation ska göras utan dröjsmål efter det att felet märkts eller borde ha märkts. Reklamation ska styrkas med foto.

Skador på produkterna ska reklameras omgående och före montering. Skador som inte dokumenterats före montering accepteras inte som fel.

Läs igenom avsnittet "Kvalitetsnormer och riktlinjer" nedan innan felanmälan görs. Felanmälan ska göras på TMFs blankett (finns längst bak i häftet eller på webben tmf.se/fönstergruppen, länk, "Fönster och ytterdörrar – montage, underhåll etc (PDF)).

OBS! Vid anmäld reklamation som visar sig vara felaktig eller bero på undermåligt montage, kommer Snidex AB styrka kostnader för arbete, resor och material att debiteras anmälaren.

Kvalitetsnormer och riktlinjer

Generell beskrivning

Standarder

Riktlinjerna innefattar våra produkter med en kvalitet som uppfyller svensk och europeisk standard. Där krav ej finns reglerade har dessa riktlinjer lagts på en enkel och praktisk nivå.

Med utgångspunkt efter standarder har det fastlagts en kvalitetsnorm, som gäller avvikelser i ytor på fönster och fönsterdörrar. Dessa ytor består till allra största delen av naturmaterial: trä, aluminium och glas.

Betraktelseavstånd vid kvalitetsbedömning

För att förenkla kommunikeringen av kvalitetsnivåer använder vi oss av begreppet betraktelseavstånd (med betraktelseavstånd menas 3 meter från fönstret). Samma metod används för aluminium, trä och glasytor.

Glas

Nedanstående är sammanfattningar och utdrag ur följande dokumentationer som vi rekommenderar er att ta del av: "Goda råd och fakta om glas" och "Riktlinjer för bedömning av isolerglas" på Svensk Planglasförening (www.svenskplanglas.se).

Generella riktlinjer för bedömning av glas

Defekter som blåsor, punktfel, repor, smutsränder eller smutssamlingar och dyl. som knappt är synliga på tre meters avstånd vid normalt dagsljus får förekomma.

Med normalt dagsljus avses en dag med diffust ljus, dvs. utan direkt solljus eller annan ljuskälla faller in i en normal vinkel mot glaset och förstärker eventuella felaktigheter.

En isolerruta ska normalt betraktas vinkelrätt mot glasytan, från rumsida.

Sitter det hårdbelagda glas i fönstren/fönsterdörrarna kan de under vissa extrema ljus- och väderleksförhållanden uppfattas som disiga. Detta fenomen kallas för Haze-effekten och går tyvärr inte att göra någonting åt.

Exempel på antal och felstorlekar på enkelglas:

Punktfel: Rutstorlek < 5 m² max 1 st á < 3 mm Ø / enkelglas

Vid flerglasenheter (isoler/lamellglas) multipliceras tillåtna fel med antal glas.

Ex. 2-glas isolerglas får det vara 2 st punktfel á < 3 mm Ø.

På 3-glas, 3 st punktfel á < 3 mm Ø.

Glassprickor:

Glassprickor betraktas inte som reklamation och omfattas inte av garantin.

Ojämn temperaturpåverkan kan medföra termiska spänningar i glasrutan som kan orsaka karaktäristiska sprickor (självsprickor) som inte omfattas av garantin. Därför avråds det ex:

- att blåsa varm luft på rutan (varmluftsfläkt eller liknande)
- värmeelement som avger värmestrålning skall normalt inte placeras närmare glaset än 30 cm.

För härdat glas gäller 15 cm

- klistra streamers, skyltar eller liknande på rutan
- utsätta rutan för slagskugga
- mörka persienner eller rollienner, eller att låta persienn täcka enbart del av glasets yta

Andra faktorer som kan påverka sprickbildning är:

- böjpåkänningar på fönstret vid sättningar eller vridning av huset
- slag, speciellt vid ovarsam öppning av fönster vid fönsterbroms eller barnspärr
- kantskador på glas kan uppkomma vid montering av persienn och/eller annan utrustning på fönster
- ljudbangar från flygplan och sprängningar i närliggande område

Aluminium

Generella riktlinjer för bedömning av aluminium:

Defekter som färgnyanser, blåsor, repor o dyl. som inte är synligt på tre meters avstånd får förekomma. Bedömning ska göras i normalt dagsljus och inte i direkt solsken.

Efter montering av aluminiumbeklädnaden i fabrik kan vissa förskjutningar (tandning) av aluminiumprofiler i sid- eller djupled förekomma. Toleranser för denna förskjutning är $\pm 1,5$ mm.

Trä-delar

Riktlinjer för kvalitetsbedömning av ytbehandlade trä-delar för fönster

1. Smetande eller klibbände avfärgande ytskikt får ej förekomma.
2. Missfärgning och avfärgande ytskikt tillåts på 10% av ytorna. Repor i ytskikt, ytsprickor, krackelering, ytsplittning, vitning, orenheter samt blåsor kan förekomma på skymda delar.
3. Synbara skillnader i ytskiktstjocklek, knottrighet, kratrar, apelsinskalyta, fingerskarvar och andra ojämnheter som mindre tryckmärken får förekomma på 10% av framträdande och skymda ytor.
4. Nyansskillnader mellan delar som avses vara lika samt glansskillnader tillåts på 10% jämt fördelat på framträdande och skymda delar. Nyansskillnad kan förekomma på glaslist, fyllning samt spröjs.
5. På dolda delar finns inga krav.
6. Väggsida är obehandlad.
7. Vi lämnar ingen garanti gällande färgbeständighet på andra kulörer än vit.

Klassindelning för ytors utseende

Defekt	Framträdande delar	Skymda delar	Dolda delar = Inga krav
Smetande eller klibbände ytskikt	1	1	
Avfärgande ytskikt	1	1	
Missfärgning i ytskiktet	2	2	
Rinning (lack, bet, lasyr, metallskikt)	2	2	
Repor i ytskikt	2	2	
Ytsprickor, krackelering, ytsplittning	1	2	
Vitning, orenheter, blåsor	1	2	
Synbara skillnader i ytskiktstjocklek	2	2	
Knottrighet, kratrar, apelsinskalyta och andra ojämnheter	2	2	
Nyansskillnader mellan delar som avses vara lika	2	2	
Glansskillnader	2	2	

1 = Angiven defekt tillåts ej.

2 = Defekten tillåts på enstaka ställen och har antingen liten eller bildar en knappt märkbar kontrast mot omgivande yta. Defekten tillåts på 10% av ytan.

3 = Defekten tillåts även om den är tydligt märkbar. Den kan utgöras av enstaka större eller flera mindre. Defekten tillåts på 50% av ytan.

Garantivillkor

Under förutsättning att Snidex anvisningar om lagring, montering, skötsel och underhåll följs lämnar Snidex AB garanti i enlighet med ABM 07, § 20 enligt följande:

”Om inget annat avtalats gäller följande. Ansvarstiden är 10 år räknat från varans avlämnande och den inleds med en garantitid om fem år. Om varan är avsedd för en entreprenad som skall slutbesiktigas eller avlämnas på annat sätt räknas ansvarstiden och garantitiden från den dag då entreprenaden är godkänd. Ansvarstiden respektive garantitiden för en vara som levererats till en entreprenad löper dock ut senast elva respektive sex år efter varans avlämnande.

Säljaren ansvarar för fel som framträder och anmäls under ansvarstiden. För fel som framträder efter utgången av garantitiden, ansvarar säljaren dock endast om felet är väsentligt och visas ha sin grund i vårdslöshet på säljarens sida. Garantiansvaret innebär en skyldighet för säljaren att avhjälpa fel som framträder under garantitiden. Säljaren ansvarar dock inte för sådant som beror på felaktig montering eller installation, bristande underhåll, felaktig skötsel, vanvård, onormalt brukande eller annat som kan hänföras till köparen. Köparen är skyldig att följa dokumenterade avtalade underhålls- och skötselåtgärder. Om säljaren under garantitiden har uppfattningen att han inte ansvarar för påtalat fel åligger det honom att visa att varan är kontraktsevenlig eller göra sannolikt att det påtalade felet beror på köparens sida”.

Garanti enligt ovan gäller med följande omfattning:

- mot rötskador i fönstrets virkesdelar
- mot kondens mellan glasen i isolerrutor och enligt Svenska Planglasföreningens riktlinjer
- på fönstrets – inklusive beslagens – funktion i enlighet med krav i gällande Nybyggnadsregler BFS 2002:19.

Tillbehörsgaranti 2 år gäller:

- Persienn

Garantin omfattar inte:

- Glassprickor
- Optiska fenomen som t.ex. Haze-effekten

OBS! Garantin ersätter inte kostnader för eventuella lyftanordningar eller byggnadsställningar, som är nödvändiga för reparation eller utbyte av fönster.

Datum för anmälan			Produkt			Tillverkare					
Kund/besiktningadress Namn				Produkten köpt av (företag):							
Adress				Handläggare/Säljare							
Postadress				Adress		Postadress					
Tel. dagtid		Tel. kvällstid		E-post		Tel. nr		Faxnr	E-post		
Montage utfört av:			Tel. dagtid		Tillverkarens leveransvecka/Ordernummer						
Beskrivning av skada											
Produkt			Antal		Felets art (vid glasskada ange rutstämpel)						
Ytbehandling utfört av <input type="checkbox"/> Fabrik <input type="checkbox"/> Kund											
Utsida _____ Insida _____											
<p>1. Dörrbladets/Bågens buktighet</p> <p>Buktigheten kontrolleras vertikalt, horisontellt och diagonalt över dörrbladet på dess konkava (negativa) sida. Båge vertikalt. Uppmätt buktighet _____ mm</p>			<p>Dörrbladet/Bågen sett från sidan</p>			<p>3. Karmsidornas avvikelse från lodlinjen</p> <p>Uppmätt avvikelse: Gångjärnssidan (inåt/utåt) _____ mm Slutbleckssidan (inåt/utåt) _____ mm</p>			<p>Karm sedd från sidan</p>		
<p>2. Karmens falsbredd</p> <p>Karmfallsbredden mäts längst ut i falsen. Uppmätt karmfallsbredd Upptill _____ mm Mitten _____ mm Ned till _____ mm</p>			<p>Karmfallsbredd</p>			<p>3. Karmöppningens diagonalmått</p> <p>Diagonalmåtten visar karmens rätvinklighet. Uppmätta diagonalmått: (Obs! Båda diagonalerna ska mätas) _____ mm _____ mm Alternativt avvikelse (skillnad) _____ mm</p>					
Datum/Underskrift av anmälare											
Besiktning utförs av:						Datum:					
Utlåtande											
Beslut om åtgärd											
Underskrift/datum			Godkänt av kund, underskrift/datum								



SNIDEX

Skolgatan 1, 937 32 Burträsk | +46 (0)914-438 00 | info@snidex.se www.snidex.se